

Zásuvka nástěnná odpínatelná s blokováním jištěná QUICK-CONNECT



| Položka | |
|-------------------|-----------------------------|
| Kód položky | 17180 |
| Parametry | 32A 4P (3P+PE) 400V IP67 6h |
| EAN | 4024941171809 |
| Počet ks v balení | 1 ks |

| Popis položky | |
|-------------------------|--|
| Skupina | Zásuvka nástěnná QC odpínatelná s blokováním jištěná |
| Proud | 32A |
| Počet pólů | 4P (3P+PE) |
| Hodinový úhel | 6h |
| Napětí | 400V (380 do 415V) |
| Frekvence | 50 a 60Hz |
| Stupeň ochrany krytem | IP67 |
| Rozlišovací barva | RAL 3000, červená |
| Barva součástí | Výklopný kryt kouřový víčko červené RAL 3000 bajonetová matice šedá RAL 7035 Šrouby pouzdra šedé RAL 7035 zadní díl pouzdra šedý RAL 7035 Rukověť šedá RAL 7035 |
| Technologie připojení | Kontex-Kontakt, bezšroubové svorky |
| Maximální průřez vodiče | 10,0 mm ² |
| Vývod kabelu | 1xM40/M32 nahoře, 1xM40/M32 dole |
| Materiál pouzdra | polykarbonát |

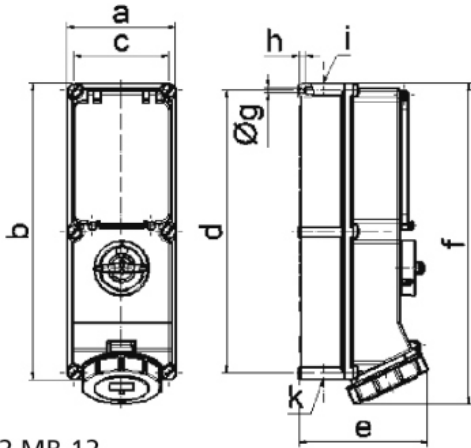
| Popis položky | |
|-------------------|--|
| Materiál kontaktů | nosič kontaktů je vyroben z materiálu odolného vůči vysokým teplotám, kontakty jsou z poniklované mosazi |

| Další technické parametry | |
|---------------------------|---|
| | vstup 1 x nahoře otevřený, 1 x dole uzavřený v pozici 0 uzamykatelná, 3 otvory pro visací zámek vodorovná DIN lišta, 6 modulů bezšroubové připojení vodičů QUICK-CONNECT je ověřený, trvanlivý, bezpečný a zcela bezúdržbový systém odolný proti nárazům, vibracím a výkyvům teplot. QUICK-CONNECT s optimálně nastaveným přitlakem svorky na připojovaný vodič zcela eliminuje nedostatky šroubových spojení (možnost přetažení, nebo nedotažení šroubků, slaněné vodiče není třeba ukončovat dutinkami) |

| Logistické údaje | |
|--------------------------|-------------------------|
| EAN | 4024941171809 |
| Hmotnost (karton) | 2,093 kg |
| Balení | karton |
| Množství | 1 ks |
| Délka | 387 mm |
| Šířka | 222 mm |
| Výška | 150 mm |
| Objem | 11029,5 cm ³ |

| Etim | |
|------------------------------|--------------------------|
| Intenzita proudu IEC | 32 |
| Počet pólů | 4 |
| Napětí podle EN 60309-2 | 400 V (50+60 Hz) červená |
| Pozice zemního kontaktu | 6 |
| Rozlišovací barva | Červená |
| Stupeň krytí (IP) | IP67 |
| Vojenské provedení | ne |
| Jištění | Ostatní |
| Materiál pouzdra | Plast |
| Spínač | Mechanické blokování |
| Provedení spínače | Speciální spínač |
| Se proudovým chráničem | ne |
| Prázdná místa na nosné liště | ano |

Rozměrový obrázek



12 MB 12

| Ampere Polzahl | 16 4 | 16 5 | 32 4 | 32 5 | 63 4 | 63 5 |
|-----------------|---------|---------|---------|---------|---------|---------|
| a | 134,0 | 134,0 | 134,0 | 134,0 | 180,0 | 180,0 |
| b | 365,0 | 365,0 | 365,0 | 365,0 | 460,0 | 460,0 |
| c | 117,0 | 117,0 | 117,0 | 117,0 | 160,0 | 160,0 |
| d | 348,0 | 348,0 | 348,0 | 348,0 | 440,0 | 440,0 |
| e | 136,0 | 143,0 | 152,0 | 158,0 | 191,0 | 191,0 |
| f | 389,0 | 389,0 | 399,0 | 399,0 | 500,0 | 500,0 |
| g \varnothing | 6,5 | 6,5 | 6,5 | 6,5 | 8,3 | 8,3 |
| h | 8,0 | 8,0 | 8,0 | 8,0 | 6,5 | 6,5 |
| i | M25/32 | M25/32 | M32/40 | M32/40 | M40 | M40 |
| k | M25/32 | M25/32 | M32/40 | M32/40 | M32/40 | M32/40 |
| | | | | | | |
| | | | | | | |