

Zásuvka nástěnná odpínatelné jištěná QUICK-CONNECT



Položka	
Kód položky	17057
Parametry	32A 4P (3P+PE) 400V IP44 6h
EAN	4024941170574
Počet ks v balení	1 ks

Popis položky	
Skupina	Zásuvka nástěnná QC odpínatelná jištěná
Proud	32A
Počet pólů	4P (3P+PE)
Hodinový úhel	6h
Napětí	400V (380 do 415V)
Frekvence	50 a 60Hz
Stupeň ochrany krytem	IP44
Rozlišovací barva	RAL 3000, červená
Barva součástí	Výklopný kryt kouřový víčko červené RAL 3000 Šrouby pouzdra šedé RAL 7035 zadní díl pouzdra šedý RAL 7035 přední díl pouzdra šedý RAL 7035
Technologie připojení	Kontex-Kontakt, bezšroubové svorky
Maximální průřez vodiče	10,0 mm ²
Vývod kabelu	1xM40/M32 nahoře, 1xM40/M32 dole
Výška	391,0 mm
Šířka	134,0 mm

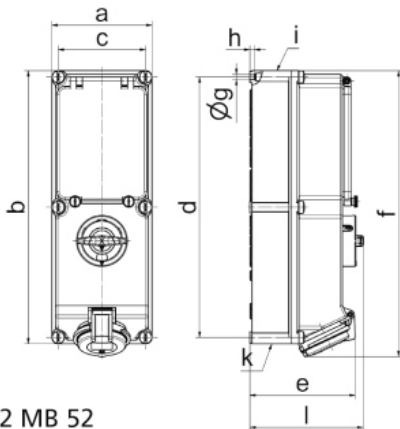
Popis položky	
Hloubka	153,0 mm
Materiál pouzdra	polykarbonát
Materiál kontaktů	nosič kontaktů je vyroben z materiálu odolného vůči vysokým teplotám, kontakty jsou z poniklované mosazi

Další technické parametry	
	vstup 1 x nahoře otevřený, 1 x dole uzavřený v pozici 0 uzamykatelná, 3 otvory pro visací zámek vodorovná DIN lišta, 6 modulů bezšroubové připojení vodičů QUICK-CONNECT je ověřený, trvanlivý, bezpečný a zcela bezúdržbový systém odolný proti nárazům, vibracím a výkyvům teplot. QUICK-CONNECT s optimálně nastaveným přítlakem svorky na připojovaný vodič zcela eliminuje nedostatky šroubových spojení (možnost přetažení, nebo nedotažení šroubků, slané vodiče není třeba ukončovat dutinkami)

Logistické údaje	
EAN	4024941170574
Hmotnost (karton)	2,018 kg
Balení	karton
Množství	1 ks
Délka	387 mm
Šířka	222 mm
Výška	150 mm
Objem	11029,5 cm ³

Etim	
Intenzita proudu IEC	32
Počet pólů	4
Napětí podle EN 60309-2	400 V (50+60 Hz) červená
Pozice zemního kontaktu	6
Rozlišovací barva	Červená
Stupeň krytí (IP)	IP44
Vojenské provedení	ne
Jištění	Ostatní
Materiál pouzdra	Plast
Spínač	Se spínačem zapnuto/vypnuto, bez blokace
Provedení spínače	Speciální spínač
Se proudovým chráničem	ne
Prázdná místa na nosné liště	ano

Rozměrový obrázek



12 MB 52

Ampere	16	16	16	32	32	32	
Polzahl	3	4	5	3	4	5	
a	134,0	134,0	134,0	134,0	134,0	134,0	
b	365,0	365,0	365,0	365,0	365,0	365,0	
c	117,0	117,0	117,0	117,0	117,0	117,0	
d	348,0	348,0	348,0	348,0	348,0	348,0	
e	129,0	135,0	141,0	146,0	146,0	152,0	
f	384,0	382,0	382,0	391,0	391,0	391,0	
g ø	6,5	6,5	6,5	6,5	6,5	6,5	
h	8,0	8,0	8,0	8,0	8,0	8,0	
i	M25/20	M32/25	M32/25	M40/32	M40/32	M40/32	
k	M25/20	M32/25	M32/25	M40/32	M40/32	M40/32	
l	156,0	156,0	156,0	156,0	156,0	156,0	
Leiter mm ² min	1,5	1,5	1,5	2,5	2,5	2,5	
Leiter mm ² max	4	4	4	10	10	10	