

Zásuvka nástěnná odpínatelné jištěná



Položka	
Kód položky	17034
Parametry	16A 4P (3P+PE) 230V IP67 9h
EAN	4024941170345
Počet ks v balení	10 ks

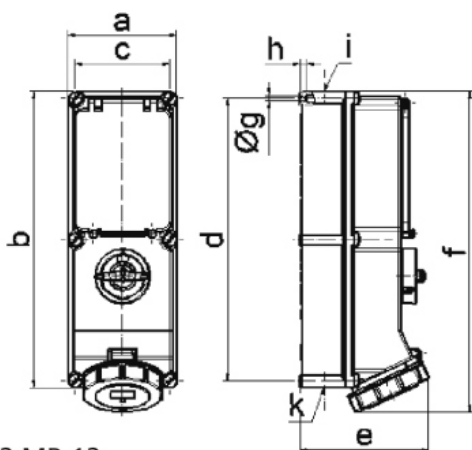
Popis položky	
Skupina	Zásuvka nástěnná GT odpínatelná jištěná
Proud	16A
Počet pólů	4P (3P+PE)
Hodinový úhel	9h
Napětí	230V (200 do 250V)
Frekvence	50 a 60Hz
Stupeň ochrany krytem	IP67
Rozlišovací barva	RAL 5015, modrá
Barva součástí	Výklopný kryt kouřový víčko modré RAL 5015 bajonetová matice šedá RAL 7035 Šrouby pouzdra šedé RAL 7035 zadní díl pouzdra šedý RAL 7035 Rukověť šedá RAL 7035
Technologie připojení	šroubové svorky
Maximální průřez vodiče	4,0 mm ²
Vývod kabelu	1xM32/M25 nahoře, 1xM32/M25 dole
Výška	390,0 mm
Šířka	34,0 mm
Hloubka	153,0 mm

Popis položky	
Materiál pouzdra	polykarbonát
Materiál kontaktů	nosič kontaktů je vyroben z materiálu odolného vůči vysokým teplotám, kontakty jsou z poniklované mosazi

Další technické parametry	
	vstup 1 x nahoře otevřený, 1 x dole uzavřený v pozici 0 uzamykatelná, 3 otvory pro visací zámek s 3p pojistkovým spodkem D II

Logistické údaje	
EAN	4024941170345

Rozměrový obrázek



12 MB 12

Ampere	16	16	32	32	63	63
Polzahl	4	5	4	5	4	5
a	134,0	134,0	134,0	134,0	180,0	180,0
b	365,0	365,0	365,0	365,0	460,0	460,0
c	117,0	117,0	117,0	117,0	160,0	160,0
d	348,0	348,0	348,0	348,0	440,0	440,0
e	136,0	143,0	152,0	158,0	191,0	191,0
f	389,0	389,0	399,0	399,0	500,0	500,0
g ø	6,5	6,5	6,5	6,5	8,3	8,3
h	8,0	8,0	8,0	8,0	6,5	6,5
i	M25/32	M25/32	M32/40	M32/40	M40	M40
k	M25/32	M25/32	M32/40	M32/40	M32/40	M32/40