

Zásuvka nástěnná odpínatelná jištěná



Položka	
Kód položky	16930
Parametry	125A 4P (3P+PE) 230V IP67 9h
EAN	4024941169301
Počet ks v balení	1 ks

Popis položky	
Skupina	Zásuvka nástěnná GT odpínatelná s blokováním
Proud	125A
Počet pólů	4P (3P+PE)
Hodinový úhel	9h
Napětí	230V (200 do 250V)
Frekvence	50 a 60Hz
Stupeň ochrany krytem	IP67
Rozlišovací barva	RAL 5015, modrá
Barva součástí	víčko modré RAL 5015 bajonetová matice šedá RAL 7035 Šrouby pouzdra šedé RAL 7035 zadní díl pouzdra šedý RAL 7035 přední díl pouzdra šedý RAL 7035
Technologie připojení	Kontex-Kontakt, šroubové svorky
Maximální průřez vodiče	70,0 mm ²
Vývod kabelu	1xM40 nahoře, 1xM50/M40 dole
Výška	512,0 mm
Šířka	180,0 mm
Hloubka	209,0 mm
Materiál pouzdra	polykarbonát

Popis položky

Materiál kontaktů

nosič kontaktů je vyroben z materiálu odolného vůči vysokým teplotám, kontakty jsou z poniklované mosazi

Další technické parametryvstup 1 x nahoře otevřený, 2 x dole otevřený
v pozici 0 uzamykatelná, 4 otvory pro visací zámek**Logistické údaje**

EAN 4024941169301

Hmotnost (karton) 4,107 kg

Balení karton

Množství 1 ks

Délka 560 mm

Šířka 215 mm

Výška 260 mm

Objem 26400 cm³**Etim**

Intenzita proudu IEC 125

Počet pólů 4

Napětí podle EN 60309-2 230 V (50+60 Hz) modrá

Pozice zemního kontaktu 9

Rozlišovací barva Modrá

Stupeň krytí (IP) IP67

Vojenské provedení ne

Jištění Bez

Materiál pouzdra Plast

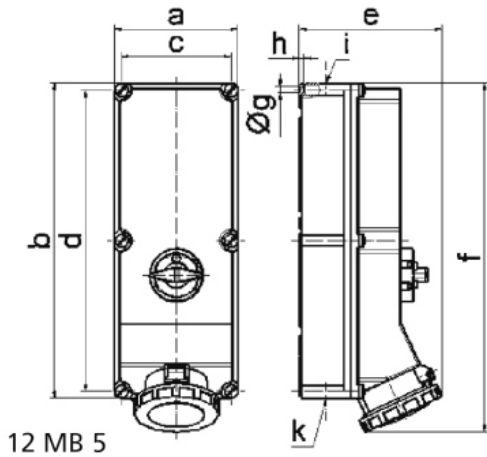
Spínač Mechanické blokování

Provedení spínače Speciální spínač

Se proudovým chráničem ne

Prázdná místa na nosné liště ne

Rozměrový obrázek



Ampere	125	125	125			
Polzahl	3	4	5			
a	180,0	180,0	180,0			
b	460,0	460,0	460,0			
c	160,0	160,0	160,0			
d	440,0	440,0	440,0			
e	208,0	208,0	208,0			
f	510,0	510,0	510,0			
g \emptyset	8,3	8,3	8,3			
h	6,5	6,5	6,5			
i	M40	M40	M40			
k	M40/50	M40/50	M40/50			