

# Zásuvka nástěnná odpínatelná jištěná



| Položka           |                             |
|-------------------|-----------------------------|
| Kód položky       | <b>16828</b>                |
| Parametry         | 63A 4P (3P+PE) 500V IP67 7h |
| EAN               | 4024941168281               |
| Počet ks v balení | 1 ks                        |

| Popis položky           |  |
|-------------------------|--|
| Skupina                 | Zásuvka nástěnná GT odpínatelná s blokováním   |
| Proud                   | 63A  |
| Počet pólů              | 4P (3P+PE)   |
| Hodinový úhel           | 7h   |
| Napětí                  | 500V (480 do 500V)   |
| Frekvence               | 50 a 60Hz  |
| Stupeň ochrany krytem   | IP67   |
| Rozlišovací barva       | RAL 9005, černá  |
| Barva součástí          | víčko černé RAL 9005<br>bajonetová matice šedá RAL 7035<br>Šrouby pouzdra šedé RAL 7035<br>zadní díl pouzdra šedý RAL 7035<br>přední díl pouzdra šedý RAL 7035 |
| Technologie připojení   | Kontex-Kontakt, šroubové svorky  |
| Maximální průřez vodiče | 25,0 mm <sup>2</sup>   |
| Vývod kabelu            | 1xM40 nahoře, 1xM40/M32 dole   |
| Materiál pouzdra        | polykarbonát   |
| Materiál kontaktů       | nosič kontaktů je vyroben z materiálu odolného vůči vysokým teplotám, kontakty jsou z poniklované mosazi   |

**Další technické parametry**

vstup 1 x nahoře otevřený, 2 x dole otevřený  
v pozici 0 uzamykatelná, 4 otvory pro visací zámek

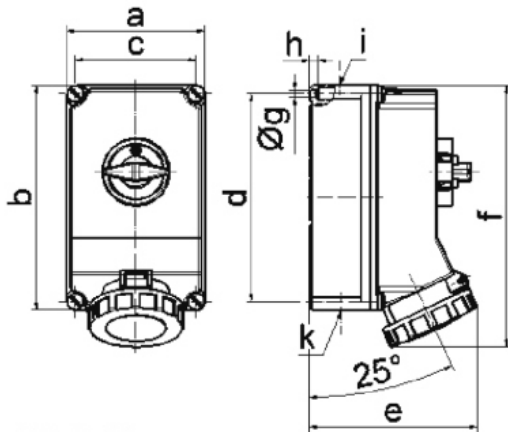
**Logistické údaje**

|                          |                         |
|--------------------------|-------------------------|
| EAN                      | 4024941168281           |
| <b>Hmotnost (karton)</b> | 2,416 kg                |
| Balení                   | karton                  |
| Množství                 | 1 ks                    |
| Délka                    | 325 mm                  |
| Šířka                    | 217 mm                  |
| Výška                    | 210 mm                  |
| Objem                    | 13588,4 cm <sup>3</sup> |

**Etim**

|                              |                        |
|------------------------------|------------------------|
| Intenzita proudu IEC         | 63                     |
| Počet pólů                   | 4                      |
| Napětí podle EN 60309-2      | 500 V (50+60 Hz) černá |
| Pozice zemního kontaktu      | 7                      |
| Rozlišovací barva            | Černá                  |
| Stupeň krytí (IP)            | IP67                   |
| Vojenské provedení           | ne                     |
| Jištění                      | Bez                    |
| Materiál pouzdra             | Plast                  |
| Spínač                       | Mechanické blokování   |
| Provedení spínače            | Speciální spínač       |
| Se proudovým chráničem       | ne                     |
| Prázdná místa na nosné liště | ne                     |

## Rozměrový obrázek



12 MB 10

| Ampere  | 63     | 63     | 63     |  |  |  |
|---------|--------|--------|--------|--|--|--|
| Polzahl | 3      | 4      | 5      |  |  |  |
| a       | 160,0  | 160,0  | 160,0  |  |  |  |
| b       | 260,0  | 260,0  | 260,0  |  |  |  |
| c       | 140,0  | 140,0  | 140,0  |  |  |  |
| d       | 240,0  | 240,0  | 240,0  |  |  |  |
| e       | 195,0  | 195,0  | 195,0  |  |  |  |
| f       | 304,0  | 304,0  | 304,0  |  |  |  |
| g ø     | 8,1    | 8,1    | 8,1    |  |  |  |
| h       | 10,0   | 10,0   | 10,0   |  |  |  |
| i       | M40    | M40    | M40    |  |  |  |
| k       | M32/40 | M32/40 | M32/40 |  |  |  |
|         |        |        |        |  |  |  |
|         |        |        |        |  |  |  |