

Zásuvka nástěnná



Položka	
Kód položky	1674
Parametry	125A 4P (3P+PE) 400V IP67 6h
EAN	4024941016742
Počet ks v balení	1 ks

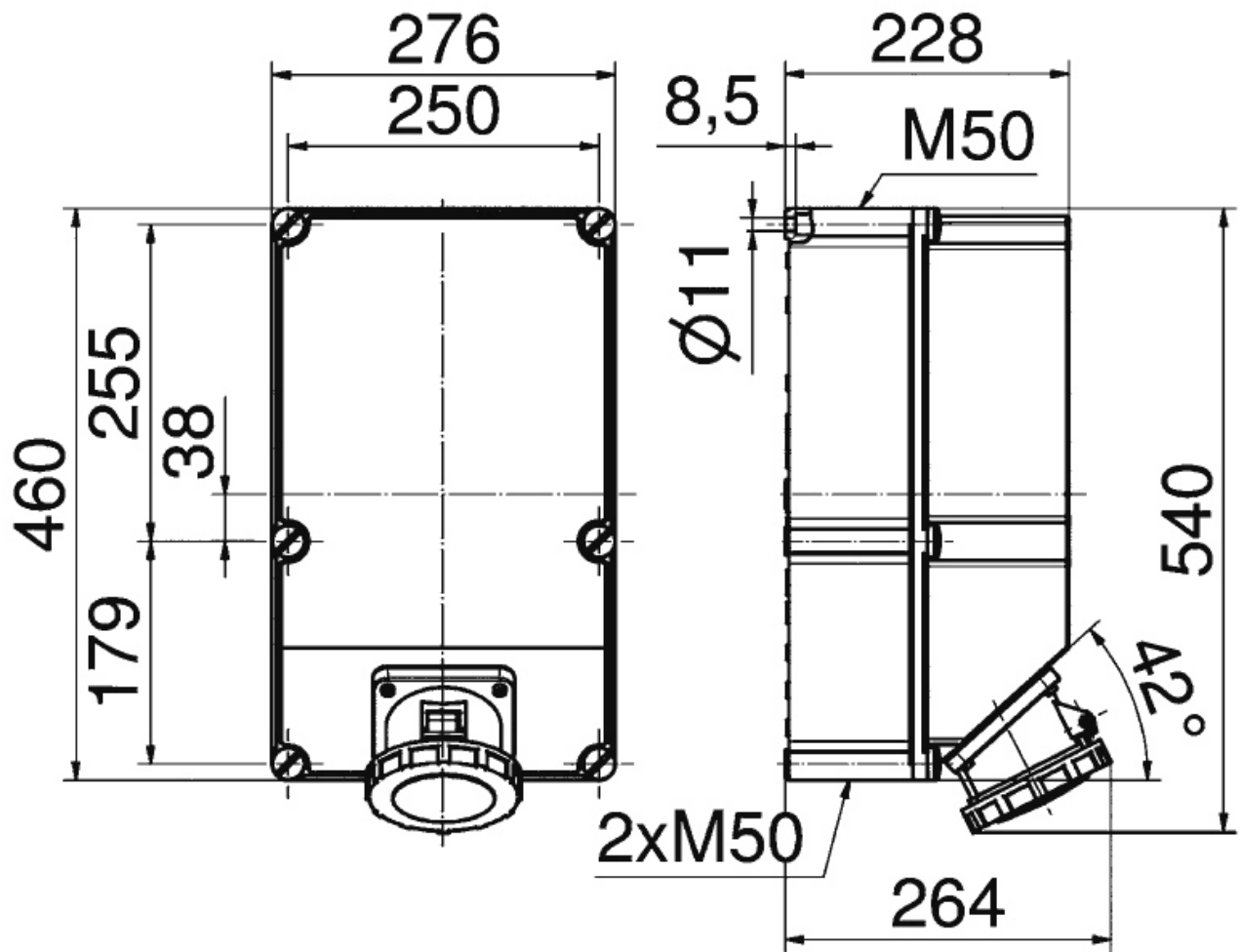
Popis položky	
Skupina	Zásuvka nástěnná GT
Proud	125A
Počet pólů	4P (3P+PE)
Hodinový úhel	6h
Napětí	400V (380 do 415V)
Frekvence	50 a 60Hz
Stupeň ochrany krytem	IP67
Rozlišovací barva	RAL 3000, červená
Barva součástí	víčko červené RAL 3000 bajonetová matice šedá RAL 7035 Šrouby pouzdra šedé RAL 7035 zadní díl pouzdra šedý RAL 7035 přední díl pouzdra šedý RAL 7035
Technologie připojení	Kontex-Kontakt, šroubové svorky
Maximální průřez vodiče	70,0 mm ²
Vývod kabelu	1xM50/M20 nahoře, 1xM50/M20 dole
Výška	502,0 mm
Šířka	276,0 mm
Hloubka	264,0 mm
Materiál pouzdra	PBT/polybutylentereftalát

Popis položky	
Materiál kontaktů	nosič kontaktů je vyroben z materiálu odolného vůči vysokým teplotám, kontakty jsou z poniklované mosazi

Další technické parametry	
	vstup 1 x nahoře otevřený, 1 x dole uzavřený

Logistické údaje	
EAN	4024941016742

Rozměrový obrázek



30 MB 104