

Zásuvka nástěnná odpínatelná jištěná



Položka	
Kód položky	16622
Parametry	125A 5P (3P+N+PE) 400V IP67 6h
EAN	4024941166225
Počet ks v balení	1 ks

Popis položky	
Skupina	Zásuvka nástěnná GT odpínatelná s blokováním
Proud	125A
Počet pólů	5P (3P+N+PE)
Hodinový úhel	6h
Napětí	400V (200/346 do 240/415V)
Frekvence	50 a 60Hz
Stupeň ochrany krytem	IP67
Rozlišovací barva	RAL 3000, červená
Barva součástí	víčko červené RAL 3000 bajonetová matice šedá RAL 7035 Šrouby pouzdra šedé RAL 7035 zadní díl pouzdra šedý RAL 7035 přední díl pouzdra šedý RAL 7035
Technologie připojení	Kontex-Kontakt, šroubové svorky
Maximální průřez vodiče	70,0 mm ²
Vývod kabelu	1xM40 nahoře, 1xM50/M40 dole
Výška	512,0 mm
Šířka	180,0 mm
Hloubka	209,0 mm
Materiál pouzdra	polykarbonát

Popis položky

Materiál kontaktů

nosič kontaktů je vyroben z materiálu odolného vůči vysokým teplotám, kontakty jsou z poniklované mosazi

Další technické parametryvstup 1 x nahoře otevřený, 2 x dole otevřený
v pozici 0 uzamykatelná, 4 otvory pro visací zámek**Logistické údaje**

EAN

4024941166225

Hmotnost (karton)

4,352 kg

Balení

karton

Množství

1 ks

Délka

560 mm

Šířka

215 mm

Výška

260 mm

Objem

26400 cm³**Etim**

Intenzita proudu IEC

125

Počet pólů

5

Napětí podle EN 60309-2

400 V (50+60 Hz) červená

Pozice zemního kontaktu

6

Rozlišovací barva

Červená

Stupeň krytí (IP)

IP67

Vojenské provedení

ne

Jištění

Bez

Materiál pouzdra

Plast

Spínač

Mechanické blokování

Provedení spínače

Speciální spínač

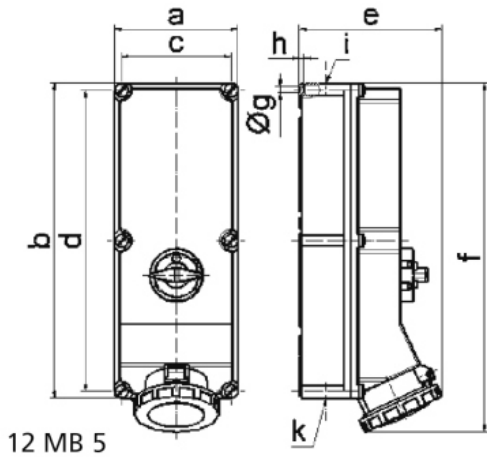
Se proudovým chráničem

ne

Prázdná místa na nosné liště

ne

Rozměrový obrázek



Ampere	125	125	125			
Polzahl	3	4	5			
a	180,0	180,0	180,0			
b	460,0	460,0	460,0			
c	160,0	160,0	160,0			
d	440,0	440,0	440,0			
e	208,0	208,0	208,0			
f	510,0	510,0	510,0			
g \varnothing	8,3	8,3	8,3			
h	6,5	6,5	6,5			
i	M40	M40	M40			
k	M40/50	M40/50	M40/50			