

Zásuvka nástěnná odpínatelná jištěná QUICK-CONNECT



Položka	
Kód položky	16449
Parametry	16A 3P (2P+PE) >50V až 250V DC IP44 3h
EAN	4024941164498
Počet ks v balení	1 ks

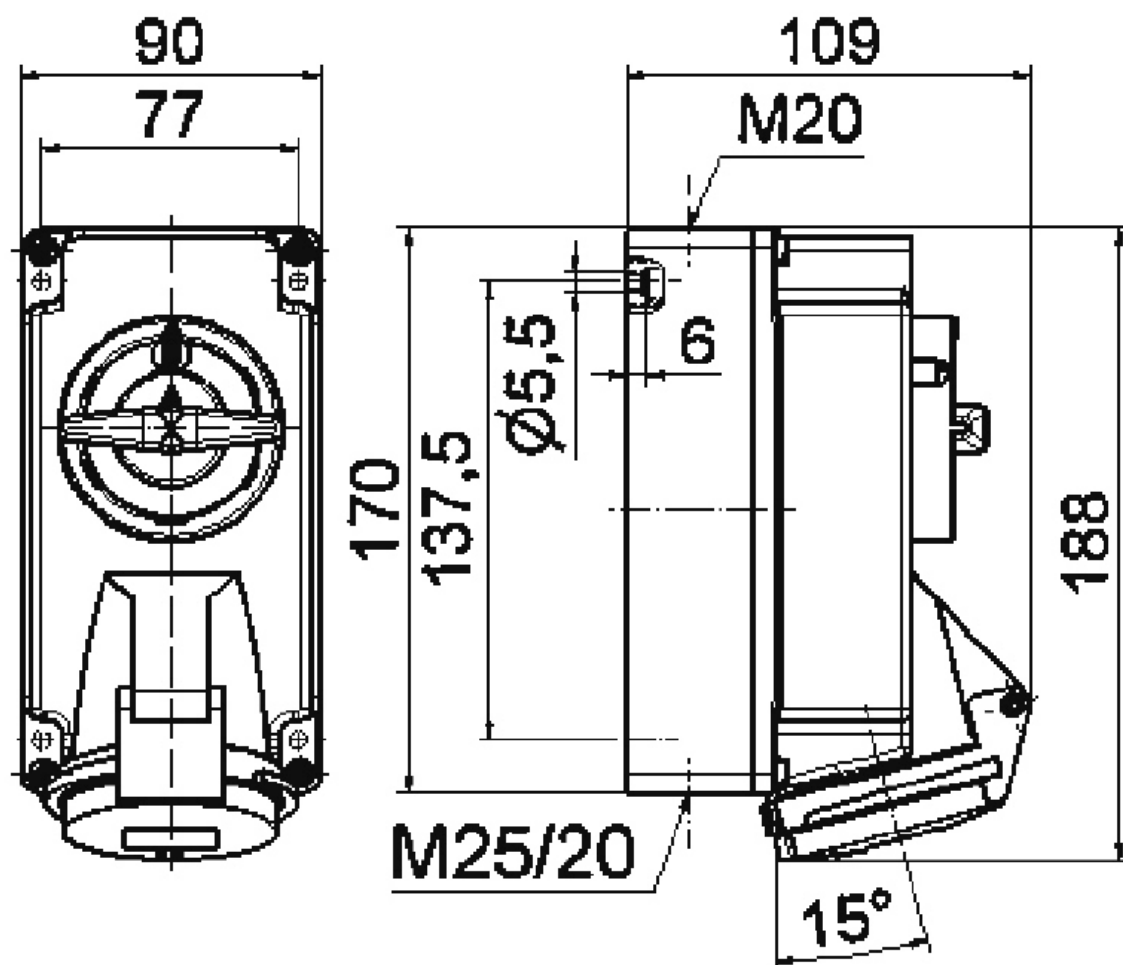
Popis položky	
Skupina	Zásuvka nástěnná QC odpínatelná s blokováním
Proud	16A
Počet pólů	3P (2P+PE)
Hodinový úhel	3h
Napětí	>50V až 250V DC
Frekvence	stejnoseměrný proud (DC)
Stupeň ochrany krytem	IP44
Rozlišovací barva	RAL 7035, šedá
Barva součástí	víčko šedé RAL 7035 zadní díl pouzdra šedý RAL 7035 přední díl pouzdra šedý RAL 7035 Rukojeť spínače šedá RAL 7035
Technologie připojení	Kontex-Kontakt, bezšroubové svorky
Maximální průřez vodiče	4,0 mm ²
Vývod kabelu	1xM20 nahoře, 1xM25/20 dole
Výška	188,0 mm
Šířka	90,0 mm
Hloubka	109,0 mm

Popis položky	
Materiál pouzdra	polykarbonát
Materiál kontaktů	nosič kontaktů je vyroben z materiálu odolného vůči vysokým teplotám, kontakty jsou z poniklované mosazi

Další technické parametry	
	vstup 1 x nahoře otevřený, 2 x dole uzavřený spodní díl pouzdra otočný o 180° bezšroubové připojení vodičů QUICK-CONNECT je ověřený, trvanlivý, bezpečný a zcela bezúdržbový systém odolný proti nárazům, vibracím a výkyvům teplot. QUICK-CONNECT s optimálně nastaveným přitlakem svorky na připojovaný vodič zcela eliminuje nedostatky šroubových spojení (možnost přetažení, nebo nedotažení šroubků, slanění vodiče není třeba ukončovat dutinkami)

Logistické údaje	
EAN	4024941164498
Hmotnost (karton)	0,635 kg
Balení	karton
Množství	1 ks
Délka	205 mm
Šířka	102 mm
Výška	134 mm
Objem	2118,48 cm ³

Rozměrový obrázek



12 MB 29