

Zásuvka nástěnná odpínatelná jištěná TE



Položka	
Kód položky	16447
Parametry	16A 7P (6P+PE) 230V IP67 9h
EAN	4024941164474
Počet ks v balení	1 ks

Popis položky	
Skupina	Zásuvka nástěnná TE odpínatelná s blokováním
Proud	16A
Počet pólů	7P (6P+PE)
Hodinový úhel	9h
Napětí	230V (230V)
Frekvence	50 a 60Hz
Stupeň ochrany krytem	IP67
Rozlišovací barva	RAL 5015, modrá
Barva součástí	víčko modré RAL 5015 bajonetová matice šedá RAL 7035 Šrouby pouzdra šedé RAL 7035 zadní díl pouzdra šedý RAL 7035 přední díl pouzdra šedý RAL 7035
Technologie připojení	šroubové svorky
Maximální průřez vodiče	4,0 mm ²
Vývod kabelu	2xM25 nahoře, 2xM25 dole
Materiál pouzdra	polykarbonát
Materiál kontaktů	nosič kontaktů je vyroben z materiálu odolného vůči vysokým teplotám, kontakty jsou z poniklované mosazi

Další technické parametry

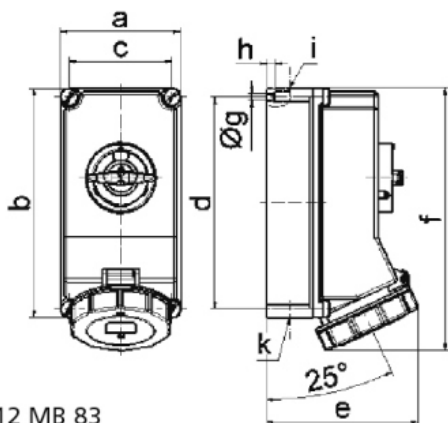
 vstup 1 x nahoře otevřený, 1 x nahoře uzavřený a 2 x dole uzavřený
 v pozici 0 uzamykatelná, 3 otvory pro visací zámek

Logistické údaje

EAN	4024941164474
Hmotnost (karton)	1,245 kg
Balení	karton
Množství	1 ks
Délka	275 mm
Šířka	175 mm
Výška	137 mm
Objem	5737,5 cm ³

Etim

Intenzita proudu IEC	16
Počet pólů	7
Napětí podle EN 60309-2	230 V (50+60 Hz) modrá
Pozice zemního kontaktu	9
Rozlišovací barva	Modrá
Stupeň krytí (IP)	IP67
Vojenské provedení	ne
Jištění	Bez
Materiál pouzdra	Plast
Spínač	Mechanické blokování
Provedení spínače	Bez
Se proudovým chráničem	ne
Prázdna místa na nosné liště	ne

Rozměrový obrázek


12 MB 83

Ampere Polzahl	16 7	32 7					
a	118,0	118,0					
b	225,0	225,0					
c	101,0	101,0					
d	208,0	208,0					
e	134,0	149,0					
f	245,0	255,0					
g ø	6,5	6,5					
h	8,0	8,0					
i	2 x M25	2 x M25					
k	2 x M25	2 x M25					