

# Zásuvka nástěnná odpínatelná jištěná TE



Položka	
<b>Kód položky</b>	<b>16445</b>
Parametry	16A 7P (6P+PE) 230V IP44 9h
EAN	4024941164450
Počet ks v balení	1 ks

Popis položky	
Skupina	Zásuvka nástěnná TE odpínatelná s blokováním
Proud	16A
Počet pólů	7P (6P+PE)
Hodinový úhel	9h
Napětí	230V (230V)
Frekvence	50 a 60Hz
Stupeň ochrany krytem	IP44
Rozlišovací barva	RAL 5015, modrá
Barva součástí	víčko modré RAL 5015 Šrouby pouzdra šedé RAL 7035 zadní díl pouzdra šedý RAL 7035 přední díl pouzdra šedý RAL 7035 Rukojeť spínače šedá RAL 7035
Technologie připojení	šroubové svorky
Maximální průřez vodiče	4,0 mm <sup>2</sup>
Vývod kabelu	2xM25 nahoře, 2xM25 dole
Materiál pouzdra	polykarbonát
Materiál kontaktů	nosič kontaktů je vyroben z materiálu odolného vůči vysokým teplotám, kontakty jsou z poniklované mosazi

**Další technické parametry**

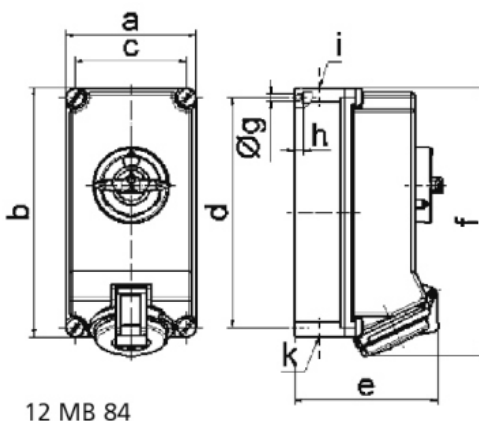
 vstup 1 x nahoře otevřený, 1 x nahoře uzavřený a 2 x dole uzavřený  
 v pozici 0 uzamykatelná, 3 otvory pro visací zámek

**Logistické údaje**

EAN	4024941164450
<b>Hmotnost (karton)</b>	1,195 kg
Balení	karton
Množství	1 ks
Délka	275 mm
Šířka	175 mm
Výška	137 mm
Objem	5737,5 cm <sup>3</sup>

**Etim**

Intenzita proudu IEC	16
Počet pólů	7
Napětí podle EN 60309-2	230 V (50+60 Hz) modrá
Pozice zemního kontaktu	9
Rozlišovací barva	Modrá
Stupeň krytí (IP)	IP44
Vojenské provedení	ne
Jištění	Bez
Materiál pouzdra	Plast
Spínač	Se spínačem zapnuto/vypnuto, bez blokace
Provedení spínače	Bez
Se proudovým chráničem	ne
Prázdná místa na nosné liště	ne

**Rozměrový obrázek**


Ampere Polzahl	16 7	32 7					
a	118,0	118,0					
b	225,0	225,0					
c	101,0	101,0					
d	208,0	208,0					
e	134,0	144,0					
f	242,0	251,0					
g ø	6,5	6,5					
h	8,0	8,0					
i	2 x M25	2 x M25					
k	2 x M25	2 x M25					