

Zásuvka nástěnná odpínatelná jištěná QUICK-CONNECT



Položka	
Kód položky	16038
Parametry	16A 4P (3P+PE) 400V IP44 6h
EAN	4024941160384
Počet ks v balení	1 ks

Popis položky	
Skupina	Zásuvka nástěnná QC odpínatelná s blokováním
Proud	16A
Počet pólů	4P (3P+PE)
Hodinový úhel	6h
Napětí	400V (380 do 415V)
Frekvence	50 a 60Hz
Stupeň ochrany krytem	IP44
Rozlišovací barva	RAL 3000, červená
Barva součástí	víčko červené RAL 3000 Šrouby pouzdra šedé RAL 7035 zadní díl pouzdra šedý RAL 7035 přední díl pouzdra šedý RAL 7035 Rukojeť spínače šedá RAL 7035
Technologie připojení	Kontex-Kontakt, bezšroubové svorky
Maximální průřez vodiče	4,0 mm ²
Vývod kabelu	2xM25 nahoře, 2xM25 dole
Výška	243,0 mm
Šířka	118,0 mm

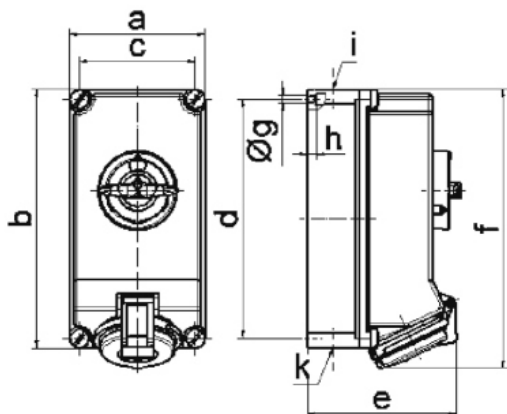
Popis položky	
Hloubka	137,0 mm
Materiál pouzdra	polykarbonát
Materiál kontaktů	nosič kontaktů je vyroben z materiálu odolného vůči vysokým teplotám, kontakty jsou z poniklované mosazi

Další technické parametry	
	vstup 1 x nahoře otevřený, 1 x nahoře uzavřený a 2 x dole uzavřený v pozici 0 uzamykatelná, 3 otvory pro visací zámek bezšroubové připojení vodičů QUICK-CONNECT je ověřený, trvanlivý, bezpečný a zcela bezúdržbový systém odolný proti nárazům, vibracím a výkyvům teplot. QUICK-CONNECT s optimálně nastaveným přitlakem svorky na připojovaný vodič zcela eliminuje nedostatky šroubových spojení (možnost přetažení, nebo nedotažení šroubků, slaněné vodiče není třeba ukončovat dutinkami)

Logistické údaje	
EAN	4024941160384
Hmotnost (karton)	1,105 kg
Balení	karton
Množství	1 ks
Délka	275 mm
Šířka	175 mm
Výška	137 mm
Objem	5737,5 cm ³

Etim	
Intenzita proudu IEC	16
Počet pólů	4
Napětí podle EN 60309-2	400 V (50+60 Hz) červená
Pozice zemního kontaktu	6
Rozlišovací barva	Červená
Stupeň krytí (IP)	IP44
Vojenské provedení	ne
Jištění	Bez
Materiál pouzdra	Plast
Spínač	Mechanické blokování
Provedení spínače	Speciální spínač
Se proudovým chráničem	ne
Prázdna místa na nosné liště	ne

Rozměrový obrázek



12 MB 24

Ampere	16	16	32	32	32
Polzahl	4	5	3	4	5
a	118,0	118,0	118,0	118,0	118,0
b	225,0	225,0	225,0	225,0	225,0
c	101,0	101,0	101,0	101,0	101,0
d	208,0	208,0	208,0	208,0	208,0
e	126,0	134,0	137,0	137,0	144,0
f	242,0	242,0	251,0	251,0	251,0
g \varnothing	6,5	6,5	6,5	6,5	6,5
h	8,0	8,0	8,0	8,0	8,0
i	2 x M25	2 x M25	2 x M25	2 x M25	2 x M25
k	2 x M25	2 x M25	2 x M25	2 x M25	2 x M25