

# Zásuvka nástěnná odpínatelná jištěná QUICK-CONNECT TE



| Položka           |                               |
|-------------------|-------------------------------|
| Kód položky       | <b>160184</b>                 |
| Parametry         | 32A 5P (3P+N+PE) 400V IP67 6h |
| EAN               | 4024941070652                 |
| Počet ks v balení | 1 ks                          |

| Popis položky           |  |
|-------------------------|--|
| Skupina                 | Zásuvka nástěnná QC TE odpínatelná s blokováním  |
| Proud                   | 32A  |
| Počet pólů              | 5P (3P+N+PE)   |
| Hodinový úhel           | 6h   |
| Napětí                  | 400V (200/346 do 240/415V)   |
| Frekvence               | 50 a 60Hz  |
| Stupeň ochrany krytem   | IP67   |
| Rozlišovací barva       | RAL 3000, červená  |
| Barva součástí          | bajonetová matice béžová<br>přední díl pouzdra béžový<br>víčko červené RAL 3000<br>zadní díl pouzdra béžový<br>přední díl pouzdra šedý RAL 7035<br>Šrouby pouzdra béžové |
| Technologie připojení   | Kontex-Kontakt, bezšroubové svorky   |
| Maximální průřez vodiče | 10,0 mm <sup>2</sup>   |
| Vývod kabelu            | 2xM25 nahoře, 2xM25 dole   |
| Materiál pouzdra        | PC-PET   |

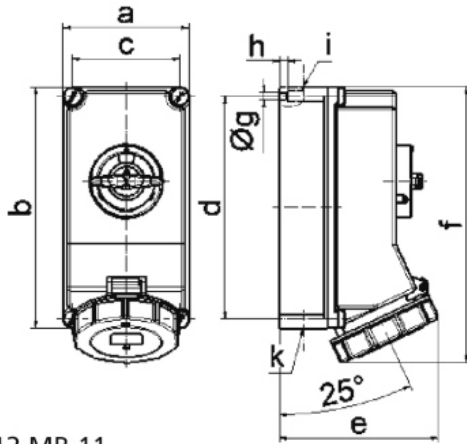
| Popis položky     |  |
|-------------------|--|
| Materiál kontaktů | nosič kontaktů je vyroben z materiálu odolného vůči vysokým teplotám, kontakty jsou z poniklované mosazi |

| Další technické parametry |  |
|---------------------------|--|
|                           | vstup 1 x nahoře otevřený, 1 x nahoře uzavřený a 2 x dole uzavřený<br>v pozici 0 uzamykatelná, 3 otvory pro visací zámek<br>bezšroubové připojení vodičů <b>QUICK-CONNECT</b> je ověřený, trvanlivý, bezpečný a zcela bezúdržbový systém odolný proti nárazům, vibracím a výkyvům teplot. QUICK-CONNECT s optimálně nastaveným přitlakem svorky na připojovaný vodič zcela eliminuje nedostatky šroubových spojení (možnost přetažení, nebo nedotažení šroubků, slaněné vodiče není třeba ukončovat dutinkami) |

| Logistické údaje         |                        |
|--------------------------|------------------------|
| EAN                      | 4024941070652          |
| <b>Hmotnost (karton)</b> | 1,525 kg               |
| Balení                   | karton                 |
| Množství                 | 1 ks                   |
| Délka                    | 275 mm                 |
| Šířka                    | 175 mm                 |
| Výška                    | 137 mm                 |
| Objem                    | 5737,5 cm <sup>3</sup> |

| Etim                         |                          |
|------------------------------|--------------------------|
| Intenzita proudu IEC         | 32                       |
| Počet pólů                   | 5                        |
| Napětí podle EN 60309-2      | 400 V (50+60 Hz) červená |
| Pozice zemního kontaktu      | 6                        |
| Rozlišovací barva            | Červená                  |
| Stupeň krytí (IP)            | IP67                     |
| Vojenské provedení           | ne                       |
| Jištění                      | Bez                      |
| Materiál pouzdra             | Plast                    |
| Spínač                       | Mechanické blokování     |
| Provedení spínače            | Bez                      |
| Se proudovým chráničem       | ne                       |
| Prázdná místa na nosné liště | ne                       |

## Rozměrový obrázek



12 MB 11

| Ampere  | 16      | 16      | 32      | 32      | 32      |
|---------|---------|---------|---------|---------|---------|
| Polzahl | 4       | 5       | 3       | 4       | 5       |
| a       | 118,0   | 118,0   | 118,0   | 118,0   | 118,0   |
| b       | 225,0   | 225,0   | 225,0   | 225,0   | 225,0   |
| c       | 101,0   | 101,0   | 101,0   | 101,0   | 101,0   |
| d       | 208,0   | 208,0   | 208,0   | 208,0   | 208,0   |
| e       | 127,0   | 134,0   | 143,0   | 143,0   | 149,0   |
| f       | 245,0   | 245,0   | 255,0   | 255,0   | 255,0   |
| g Ø     | 6,5     | 6,5     | 6,5     | 6,5     | 6,5     |
| h       | 8,0     | 8,0     | 8,0     | 8,0     | 8,0     |
| i       | 2 x M25 | 2 x M25 | 2 x M25 | 2 x M25 | 2 x M25 |
| k       | 2 x M25 | 2 x M25 | 2 x M25 | 2 x M25 | 2 x M25 |
|         |         |         |         |         |         |
|         |         |         |         |         |         |