

# Zásuvka nástěnná odpínatelná jištěná QUICK-CONNECT



Položka	
Kód položky	<b>160057</b>
Parametry	16A 4P (3P+PE) 500V IP67 7h
EAN	4024941070317
Počet ks v balení	1 ks

Popis položky	
Skupina	Zásuvka nástěnná QC odpínatelná s blokováním
Proud	16A
Počet pólů	4P (3P+PE)
Hodinový úhel	7h
Napětí	500V (480 do 500V)
Frekvence	50 a 60Hz
Stupeň ochrany krytem	IP67
Rozlišovací barva	RAL 9005, černá
Barva součástí	víčko černé RAL 9005 bajonetová matice šedá RAL 7035 zadní díl pouzdra šedý RAL 7035 přední díl pouzdra šedý RAL 7035 Rukojeť spínače šedá RAL 7035
Technologie připojení	Kontex-Kontakt, bezšroubové svorky
Maximální průřez vodiče	4,0 mm <sup>2</sup>
Vývod kabelu	1xM20 nahoře, 1xM25/20 dole
Výška	194,0 mm
Šířka	90,0 mm

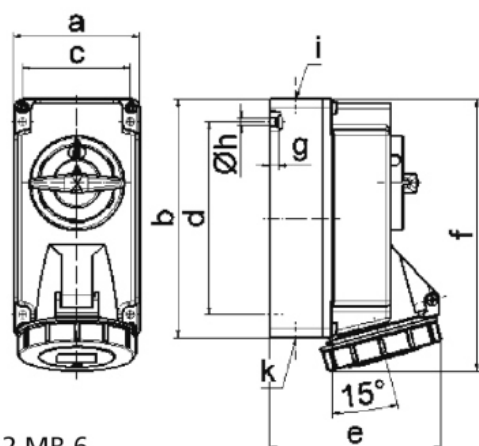
Popis položky	
Hloubka	115,0 mm
Materiál pouzdra	polykarbonát
Materiál kontaktů	nosič kontaktů je vyroben z materiálu odolného vůči vysokým teplotám, kontakty jsou z poniklované mosazi

Další technické parametry	
	vstup 1 x nahoře otevřený, 2 x dole uzavřený spodní díl pouzdra otočný o 180° bezšroubové připojení vodičů <b>QUICK-CONNECT</b> je ověřený, trvanlivý, bezpečný a zcela bezúdržbový systém odolný proti nárazům, vibracím a výkyvům teplot. QUICK-CONNECT s optimálně nastaveným přitlakem svorky na připojovaný vodič zcela eliminuje nedostatky šroubových spojení (možnost přetažení, nebo nedotažení šroubků, slané vodiče není třeba ukončovat dutinkami)

Logistické údaje	
EAN	4024941070317
<b>Hmotnost (karton)</b>	0,691 kg
Balení	karton
Množství	1 ks
Délka	205 mm
Šířka	102 mm
Výška	134 mm
Objem	2118,48 cm <sup>3</sup>

Etim	
Intenzita proudu IEC	16
Počet pólů	4
Napětí podle EN 60309-2	500 V (50+60 Hz) černá
Pozice zemního kontaktu	7
Rozlišovací barva	Černá
Stupeň krytí (IP)	IP67
Vojenské provedení	ne
Jištění	Bez
Materiál pouzdra	Plast
Spínač	Mechanické blokování
Provedení spínače	Speciální spínač
Se proudovým chráničem	ne
Prázdna místa na nosné liště	ne

## Rozměrový obrázek



12 MB 6

Ampere	16	16	16			
Polzahl	3	4	5			
a	90,0	90,0	90,0			
b	170,0	170,0	170,0			
c	77,0	77,0	77,0			
d	137,5	137,5	137,5			
e	108,0	115,0	121,0			
f	191,5	191,5	191,5			
g	6,0	6,0	6,0			
h $\emptyset$	5,5	5,5	5,5			
i	M20	M20	M20			
k	M20/25	M20/25	M20/25			