

Zásuvka nástěnná jištěná QUICK-CONNECT



Položka	
Kód položky	1597
Parametry	32A 5P (3P+N+PE) 400V IP44 6h
EAN	4024941015974
Počet ks v balení	1 ks

Popis položky	
Skupina	Zásuvka nástěnná QC jištěná
Proud	32A
Počet pólů	5P (3P+N+PE)
Hodinový úhel	6h
Napětí	400V (200/346 do 240/415V)
Frekvence	50 a 60Hz
Stupeň ochrany krytem	IP44
Rozlišovací barva	RAL 3000, červená
Barva součástí	Výklopný kryt kouřový víčko červené RAL 3000 Šrouby pouzdra šedé RAL 7035 zadní díl pouzdra šedý RAL 7035 přední díl pouzdra šedý RAL 7035
Technologie připojení	Kontex-Kontakt, bezšroubové svorky
Maximální průřez vodiče	10,0 mm ²
Vývod kabelu	2xM25 nahoře, 2xM25 dole
Výška	251,0 mm
Šířka	118,0 mm
Hloubka	141,0 mm
Materiál pouzdra	polykarbonát

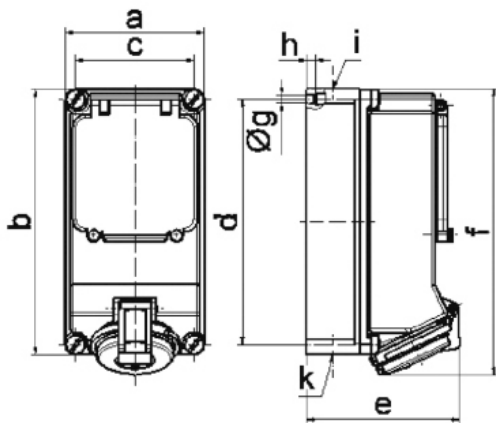
Popis položky	
Materiál kontaktů	nosič kontaktů je vyroben z materiálu odolného vůči vysokým teplotám, kontakty jsou z poniklované mosazi

Další technické parametry	
	vstup 1 x nahoře otevřený, 1 x nahoře uzavřený a 2 x dole uzavřený s 3p jističem charakteristiky C bezšroubové připojení vodičů QUICK-CONNECT je ověřený, trvanlivý, bezpečný a zcela bezúdržbový systém odolný proti nárazům, vibracím a výkyvům teplot. QUICK-CONNECT s optimálně nastaveným přitlakem svorky na připojovaný vodič zcela eliminuje nedostatky šroubových spojení (možnost přetažení, nebo nedotažení šroubků, slaněné vodiče není třeba ukončovat dutinkami)

Logistické údaje	
EAN	4024941015974
Hmotnost (karton)	1,395 kg
Balení	karton
Množství	1 ks
Délka	275 mm
Šířka	175 mm
Výška	137 mm
Objem	5737,5 cm ³

Etim	
Intenzita proudu IEC	32
Počet pólů	5
Napětí podle EN 60309-2	400 V (50+60 Hz) červená
Pozice zemního kontaktu	6
Rozlišovací barva	Červená
Stupeň krytí (IP)	IP44
Vojenské provedení	ne
Jištění	Automat
Materiál pouzdra	Plast
Spínač	Bez spínače zapnuto / vypnuto
Provedení spínače	Bez
Se proudovým chráničem	ne
Prázdná místa na nosné liště	ne

Rozměrový obrázek



14 MB 13

Ampere	16	16	32	32	32	
Polzahl	4	5	3	4	5	
a	118,0	118,0	118,0	118,0	118,0	
b	225,0	225,0	225,0	225,0	225,0	
c	101,0	101,0	101,0	101,0	101,0	
d	208,0	208,0	208,0	208,0	208,0	
e	123,0	130,0	134,0	134,0	141,0	
f	242,0	242,0	250,0	250,0	250,0	
g	6,5	6,5	6,5	6,5	6,5	
h \emptyset	8,0	8,0	8,0	8,0	8,0	
i	2 x M25	2 x M25	2 x M25	2 x M25	2 x M25	
k	2 x M25	2 x M25	2 x M25	2 x M25	2 x M25	