

Zásuvka nástěnná jištěná QUICK-CONNECT



Položka	
Kód položky	1584
Parametry	32A 4P (3P+PE) 400V IP44 6h
EAN	4024941015844
Počet ks v balení	1 ks

Popis položky	
Skupina	Zásuvka nástěnná QC jištěná
Proud	32A
Počet pólů	4P (3P+PE)
Hodinový úhel	6h
Napětí	400V (380 do 415V)
Frekvence	50 a 60Hz
Stupeň ochrany krytem	IP44
Rozlišovací barva	RAL 3000, červená
Barva součástí	Výklopný kryt kouřový víčko červené RAL 3000 Šrouby pouzdra šedé RAL 7035 zadní díl pouzdra šedý RAL 7035 přední díl pouzdra šedý RAL 7035
Technologie připojení	Kontex-Kontakt, bezšroubové svorky
Maximální průřez vodiče	10,0 mm ²
Vývod kabelu	2xM25 nahoře, 2xM25 dole
Výška	251,0 mm
Šířka	118,0 mm
Hloubka	130,0 mm
Materiál pouzdra	polykarbonát

Popis položky**Materiál kontaktů**

nosič kontaktů je vyroben z materiálu odolného vůči vysokým teplotám, kontakty jsou z poniklované mosazi

Další technické parametry

vstup 1 x nahoře otevřený, 1 x nahoře uzavřený a 2 x dole uzavřený
vodorovná DIN lišta, 5 modulů
bezšroubové připojení vodičů **QUICK-CONNECT** je ověřený, trvanlivý, bezpečný a zcela bezúdržbový systém odolný proti nárazům, vibracím a výkyvům teplot. QUICK-CONNECT s optimálně nastaveným přitlakem svorky na připojovaný vodič zcela eliminuje nedostatky šroubových spojení (možnost přetažení, nebo nedotažení šroubků, slané vodiče není třeba ukončovat dutinkami)

Logistické údaje**EAN**

4024941015844

Hmotnost (karton)

0,125 kg

Balení

karton

Množství

1 ks

Délka

275 mm

Šířka

175 mm

Výška

137 mm

Objem5737,5 cm³**Etim****Intenzita proudu IEC**

32

Počet pólů

4

Napětí podle EN 60309-2

400 V (50+60 Hz) červená

Pozice zemního kontaktu

6

Rozlišovací barva

Červená

Stupeň krytí (IP)

IP44

Vojenské provedení

ne

Jištění

Ostatní

Materiál pouzdra

Plast

Spínač

Bez spínače zapnuto / vypnuto

Provedení spínače

Bez

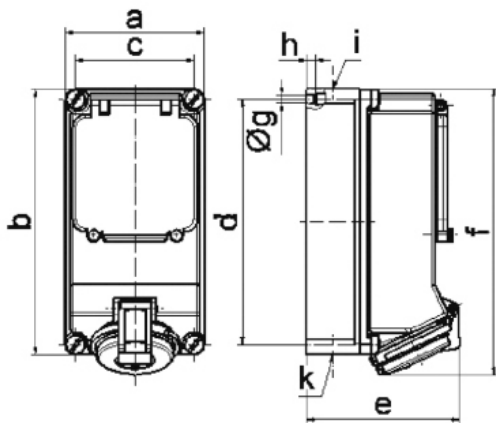
Se proudovým chráničem

ne

Prázdná místa na nosné liště

ano

Rozměrový obrázek



14 MB 13

Ampere	16	16	32	32	32	
Polzahl	4	5	3	4	5	
a	118,0	118,0	118,0	118,0	118,0	
b	225,0	225,0	225,0	225,0	225,0	
c	101,0	101,0	101,0	101,0	101,0	
d	208,0	208,0	208,0	208,0	208,0	
e	123,0	130,0	134,0	134,0	141,0	
f	242,0	242,0	250,0	250,0	250,0	
g	6,5	6,5	6,5	6,5	6,5	
h \emptyset	8,0	8,0	8,0	8,0	8,0	
i	2 x M25	2 x M25	2 x M25	2 x M25	2 x M25	
k	2 x M25	2 x M25	2 x M25	2 x M25	2 x M25	