

# Zásuvka nástěnná jištěná QUICK-CONNECT



| Položka            |                             |
|--------------------|-----------------------------|
| <b>Kód položky</b> | <b>1531</b>                 |
| Parametry          | 16A 4P (3P+PE) 230V IP67 9h |
| EAN                | 4024941015318               |
| Počet ks v balení  | 1 ks                        |

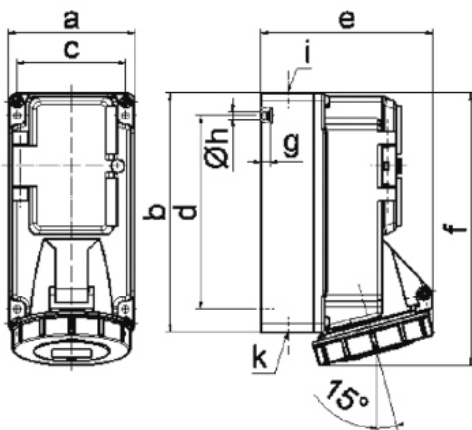
| Popis položky           |  |
|-------------------------|--|
| Skupina                 | Zásuvka nástěnná QC jištěná  |
| Proud                   | 16A  |
| Počet pólů              | 4P (3P+PE)   |
| Hodinový úhel           | 9h   |
| Napětí                  | 230V (200 do 250V)   |
| Frekvence               | 50 a 60Hz  |
| Stupeň ochrany krytem   | IP67   |
| Rozlišovací barva       | RAL 5015, modrá  |
| Barva součástí          | víčko modré RAL 5015   |
| Technologie připojení   | Kontex-Kontakt, bezšroubové svorky   |
| Maximální průřez vodiče | 4,0 mm <sup>2</sup>  |
| Vývod kabelu            | 1xM20 nahoře, 1xM25/20 dole  |
| Výška                   | 193,0 mm   |
| Šířka                   | 90,0 mm  |
| Hloubka                 | 115,0 mm   |
| Materiál pouzdra        | polyamid   |
| Materiál kontaktů       | nosič kontaktů je vyroben z materiálu odolného vůči vysokým teplotám, kontakty jsou z poniklované mosazi |

**Další technické parametry**

vstup 1 x nahoře otevřený, 2 x dole uzavřený  
 spodní díl pouzdra otočný o 180°  
 s 3p pojistkovým spodkem D 01  
 bezšroubové připojení vodičů **QUICK-CONNECT** je ověřený, trvanlivý, bezpečný a zcela bezúdržbový systém odolný proti nárazům, vibracím a výkyvům teplot. QUICK-CONNECT s optimálně nastaveným přitlakem svorky na připojovaný vodič zcela eliminuje nedostatky šroubových spojení (možnost přetažení, nebo nedotažení šroubků, slaněné vodiče není třeba ukončovat dutinkami)

**Logistické údaje**

|                          |                         |
|--------------------------|-------------------------|
| EAN                      | 4024941015318           |
| <b>Hmotnost (karton)</b> | 0,06 kg                 |
| Balení                   | karton                  |
| Množství                 | 1 ks                    |
| Délka                    | 205 mm                  |
| Šířka                    | 102 mm                  |
| Výška                    | 134 mm                  |
| Objem                    | 2118,48 cm <sup>3</sup> |

**Rozměrový obrázek**


14 MB 6

| Ampere          | 16     | 16     | 16     |
|-----------------|--------|--------|--------|
| Polzahl         | 3      | 4      | 5      |
| a               | 90,0   | 90,0   | 90,0   |
| b               | 170,0  | 170,0  | 170,0  |
| c               | 77,0   | 77,0   | 77,0   |
| d               | 137,5  | 137,5  | 137,5  |
| e               | 108,0  | 115,0  | 121,0  |
| f               | 191,5  | 191,5  | 191,5  |
| g               | 6,0    | 6,0    | 6,0    |
| h $\varnothing$ | 5,5    | 5,5    | 5,5    |
| i               | M20    | M20    | M20    |
| k               | M20/25 | M20/25 | M20/25 |