

# Zásuvka nástěnná jištěná QUICK-CONNECT



| Položka           |                             |
|-------------------|-----------------------------|
| Kód položky       | 15177                       |
| Parametry         | 32A 4P (3P+PE) 500V IP67 7h |
| EAN               | 4024941151771               |
| Počet ks v balení | 1 ks                        |

| Popis položky           |   |
|-------------------------|---|
| Skupina                 | Zásuvka nástěnná QC jištěná   |
| Proud                   | 32A   |
| Počet pólů              | 4P (3P+PE)  |
| Hodinový úhel           | 7h  |
| Napětí                  | 500V (480 do 500V)  |
| Frekvence               | 50 a 60Hz   |
| Stupeň ochrany krytem   | IP67  |
| Rozlišovací barva       | RAL 9005, černá   |
| Barva součástí          | víčko černé RAL 9005<br>Výklopný kryt kouřový<br>bajonetová matice šedá RAL 7035<br>Šrouby pouzdra šedé RAL 7035<br>zadní díl pouzdra šedý RAL 7035 |
| Technologie připojení   | Kontex-Kontakt, bezšroubové svorky  |
| Maximální průřez vodiče | 10,0 mm <sup>2</sup>  |
| Vývod kabelu            | 2xM25 nahoře, 2xM25 dole  |
| Výška                   | 255,0 mm  |
| Šířka                   | 118,0 mm  |
| Hloubka                 | 143,0 mm  |
| Materiál pouzdra        | polykarbonát  |

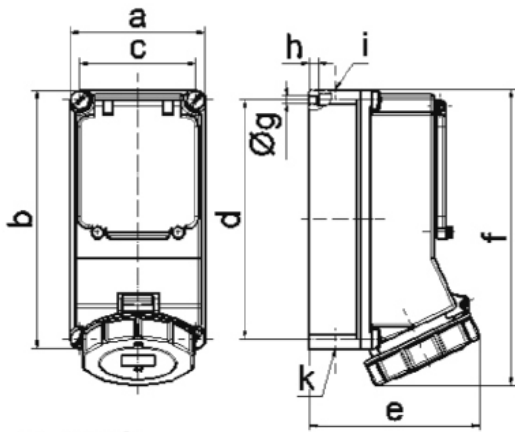
| Popis položky     |  |
|-------------------|--|
| Materiál kontaktů | nosič kontaktů je vyroben z materiálu odolného vůči vysokým teplotám, kontakty jsou z poniklované mosazi |

| Další technické parametry |   |
|---------------------------|---|
|                           | vstup 1 x nahoře otevřený, 1 x nahoře uzavřený a 2 x dole uzavřený<br>vodorovná DIN lišta, 5 modulů<br>bezšroubové připojení vodičů <b>QUICK-CONNECT</b> je ověřený, trvanlivý, bezpečný a zcela bezúdržbový systém odolný proti nárazům, vibracím a výkyvům teplot. QUICK-CONNECT s optimálně nastaveným přitlakem svorky na připojovaný vodič zcela eliminuje nedostatky šroubových spojení (možnost přetažení, nebo nedotažení šroubků, slané vodiče není třeba ukončovat dutinkami) |

| Logistické údaje         |                        |
|--------------------------|------------------------|
| EAN                      | 4024941151771          |
| <b>Hmotnost (karton)</b> | 1,065 kg               |
| Balení                   | karton                 |
| Množství                 | 1 ks                   |
| Délka                    | 275 mm                 |
| Šířka                    | 175 mm                 |
| Výška                    | 137 mm                 |
| Objem                    | 5737,5 cm <sup>3</sup> |

| Etim                         |                               |
|------------------------------|-------------------------------|
| Intenzita proudu IEC         | 32                            |
| Počet pólů                   | 4                             |
| Napětí podle EN 60309-2      | 500 V (50+60 Hz) černá        |
| Pozice zemního kontaktu      | 7                             |
| Rozlišovací barva            | Černá                         |
| Stupeň krytí (IP)            | IP67                          |
| Vojenské provedení           | ne                            |
| Jištění                      | Ostatní                       |
| Materiál pouzdra             | Plast                         |
| Spínač                       | Bez spínače zapnuto / vypnuto |
| Provedení spínače            | Bez                           |
| Se proudovým chráničem       | ne                            |
| Prázdná místa na nosné liště | ano                           |

## Rozměrový obrázek



14 MB 12

| Ampere  | 16      | 16      | 32      | 32      | 32      |
|---------|---------|---------|---------|---------|---------|
| Polzahl | 4       | 5       | 3       | 4       | 5       |
| a       | 118,0   | 118,0   | 118,0   | 118,0   | 118,0   |
| b       | 225,0   | 225,0   | 225,0   | 225,0   | 225,0   |
| c       | 101,0   | 101,0   | 101,0   | 101,0   | 101,0   |
| d       | 208,0   | 208,0   | 208,0   | 208,0   | 208,0   |
| e       | 127,0   | 134,0   | 143,0   | 143,0   | 149,0   |
| f       | 245,0   | 245,0   | 255,0   | 255,0   | 255,0   |
| g Ø     | 6,5     | 6,5     | 6,5     | 6,5     | 6,5     |
| h       | 8,0     | 8,0     | 8,0     | 8,0     | 8,0     |
| i       | 2 x M25 | 2 x M25 | 2 x M25 | 2 x M25 | 2 x M25 |
| k       | 2 x M25 | 2 x M25 | 2 x M25 | 2 x M25 | 2 x M25 |
|         |         |         |         |         |         |
|         |         |         |         |         |         |