

Zásuvka nástěnná jištěná



Položka	
Kód položky	15175
Parametry	63A 4P (3P+PE) 500V IP67 7h
EAN	4024941151757
Počet ks v balení	1 ks

Popis položky	
Skupina	Zásuvka nástěnná GT jištěná
Proud	63A
Počet pólů	4P (3P+PE)
Hodinový úhel	7h
Napětí	500V (480 do 500V)
Frekvence	50 a 60Hz
Stupeň ochrany krytem	IP67
Rozlišovací barva	RAL 9005, černá
Barva součástí	víčko černé RAL 9005 Výklopný kryt kouřový bajonetová matice šedá RAL 7035 Šrouby pouzdra šedé RAL 7035 zadní díl pouzdra šedý RAL 7035
Technologie připojení	Kontex-Kontakt, šroubové svorky
Maximální průřez vodiče	25,0 mm ²
Vývod kabelu	1xM40 nahoře, 1xM40/M32 dole
Výška	304,0 mm
Šířka	160,0 mm
Hloubka	195,0 mm
Materiál pouzdra	polykarbonát

Popis položky

Materiál kontaktů

nosič kontaktů je vyroben z materiálu odolného vůči vysokým teplotám, kontakty jsou z poniklované mosazi

Další technické parametry

 vstup 1 x nahoře otevřený, 2 x dole otevřený
 vodorovná DIN lišta, 7 modulů

Logistické údaje

EAN 4024941151757

Hmotnost (karton) 2,066 kg

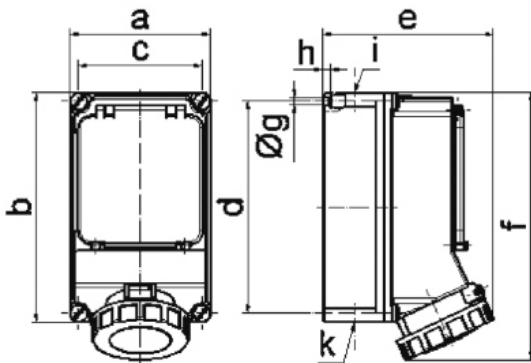
Balení karton

Množství 1 ks

Délka 325 mm

Šířka 217 mm

Výška 210 mm

 Objem 13588,4 cm³
Rozměrový obrázek


14 MB 11

Ampere	32	32	63	63		
Polzahl	4	5	4	5		
a	160,0	160,0	160,0	160,0		
b	260,0	260,0	260,0	260,0		
c	140,0	140,0	140,0	140,0		
d	240,0	240,0	240,0	240,0		
e	172,0	174,0	195,0	195,0		
f	293,0	294,0	304,0	304,0		
g Ø	8,1	8,1	8,1	8,1		
h	10,0	10,0	10,0	10,0		
i	M40	M40	M40	M40		
k	M32/40	M32/40	M32/40	M32/40		