

Zásuvka nástěnná jištěná



Položka	
Kód položky	15172
Parametry	32A 4P (3P+PE) 500V IP44 7h
EAN	4024941151726
Počet ks v balení	1 ks

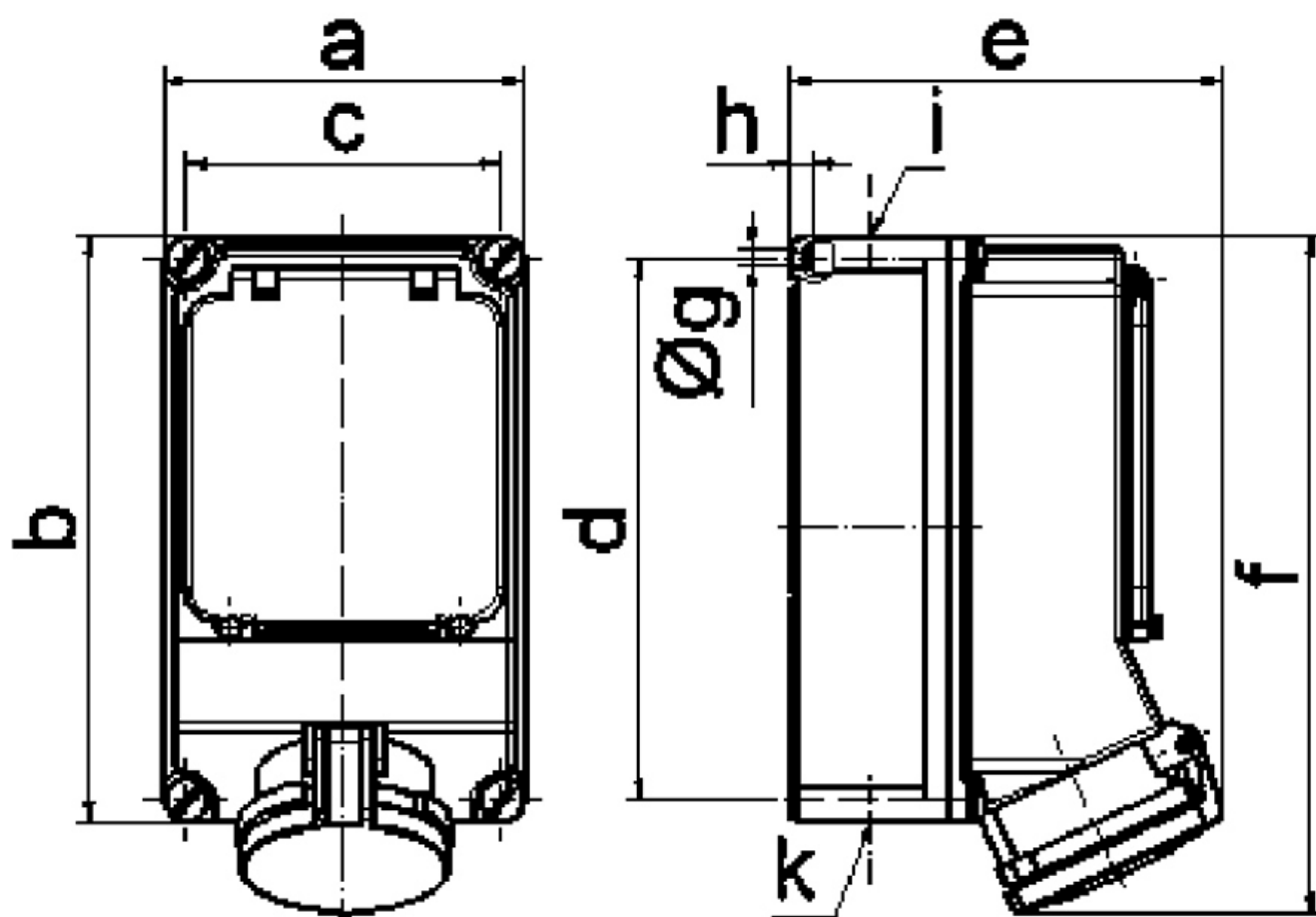
Popis položky	
Skupina	Zásuvka nástěnná GT jištěná
Proud	32A
Počet pólů	4P (3P+PE)
Hodinový úhel	7h
Napětí	500V (480 do 500V)
Frekvence	50 a 60Hz
Stupeň ochrany krytem	IP44
Rozlišovací barva	RAL 9005, černá
Barva součástí	víčko černé RAL 9005 Výklopný kryt kouřový Šrouby pouzdra šedé RAL 7035 zadní díl pouzdra šedý RAL 7035 přední díl pouzdra šedý RAL 7035
Technologie připojení	šroubové svorky
Maximální průřez vodiče	10,0 mm ²
Vývod kabelu	1xM40 nahoře, 1xM40/M32 dole
Výška	287,0 mm
Šířka	160,0 mm
Hloubka	160,0 mm
Materiál pouzdra	polykarbonát

Popis položky	
Materiál kontaktů	nosič kontaktů je vyroben z polyamidu, kontakty jsou z poniklované mosazi

Další technické parametry	
	vstup 1 x nahoře otevřený, 2 x dole otevřený vodorovná DIN lišta, 7 modulů

Logistické údaje	
EAN	4024941151726
Hmotnost (karton)	0,216 kg
Balení	karton
Množství	1 ks
Délka	325 mm
Šířka	217 mm
Výška	210 mm
Objem	13588,4 cm ³

Rozměrový obrázek



14 MB 14