

Zásuvka nástěnná jištěná



| Položka | |
|--------------------|-------------------------------|
| Kód položky | 15162 |
| Parametry | 63A 5P (3P+N+PE) 400V IP44 6h |
| EAN | 4024941151627 |
| Počet ks v balení | 1 ks |

| Popis položky | |
|-------------------------|--|
| Skupina | Zásuvka nástěnná GT jištěná |
| Proud | 63A |
| Počet pólů | 5P (3P+N+PE) |
| Hodinový úhel | 6h |
| Napětí | 400V (200/346 do 240/415V) |
| Frekvence | 50 a 60Hz |
| Stupeň ochrany krytem | IP44 |
| Rozlišovací barva | RAL 3000, červená |
| Barva součástí | Výklopný kryt kouřový víčko červené RAL 3000 Šrouby pouzdra šedé RAL 7035 zadní díl pouzdra šedý RAL 7035 přední díl pouzdra šedý RAL 7035 |
| Technologie připojení | Kontex-Kontakt, šroubové svorky |
| Maximální průřez vodiče | 25,0 mm ² |
| Vývod kabelu | 1xM40 nahoře, 1xM40/M32 dole |
| Výška | 500,0 mm |
| Šířka | 180,0 mm |
| Hloubka | 189,0 mm |
| Materiál pouzdra | polykarbonát |

Popis položky

Materiál kontaktů

nosič kontaktů je vyroben z materiálu odolného vůči vysokým teplotám, kontakty jsou z poniklované mosazi

Další technické parametryvstup 1 x nahoře otevřený, 2 x dole otevřený
s proudovým chráničem 63/0,03A/4p**Logistické údaje**

EAN

4024941151627

Hmotnost (karton)

0,462 kg

Balení

karton

Množství

1 ks

Délka

560 mm

Šířka

215 mm

Výška

260 mm

Objem

26400 cm³**Etim**

Intenzita proudu IEC

63

Počet pólů

5

Napětí podle EN 60309-2

400 V (50+60 Hz) červená

Pozice zemního kontaktu

6

Rozlišovací barva

Červená

Stupeň krytí (IP)

IP44

Vojenské provedení

ne

Jištění

Ostatní

Materiál pouzdra

Plast

Spínač

Bez spínače zapnuto / vypnuto

Provedení spínače

Bez

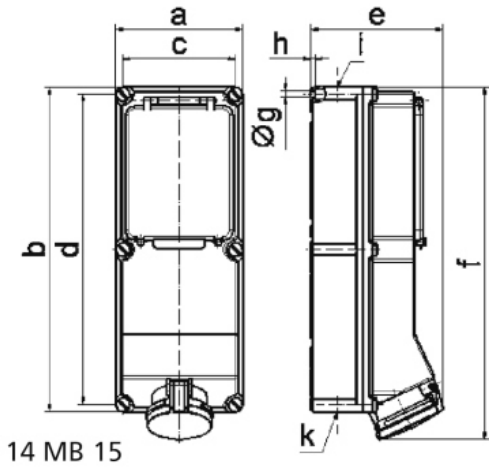
Se proudovým chráničem

ano

Prázdná místa na nosné liště

ne

Rozměrový obrázek



| Ampere | 63 | 63 | | | | |
|---------|--------|--------|--|--|--|--|
| Polzahl | 4 | 5 | | | | |
| a | 180,0 | 180,0 | | | | |
| b | 460,0 | 460,0 | | | | |
| c | 160,0 | 160,0 | | | | |
| d | 440,0 | 440,0 | | | | |
| e | 182,0 | 182,0 | | | | |
| f | 498,0 | 498,0 | | | | |
| g Ø | 8,3 | 8,3 | | | | |
| h | 6,5 | 6,5 | | | | |
| i | M40 | M40 | | | | |
| k | M32/40 | M32/40 | | | | |
| | | | | | | |
| | | | | | | |