

Zásuvka nástěnná jištěná



Položka	
Kód položky	15161
Parametry	63A 4P (3P+PE) 400V IP44 6h
EAN	4024941151610
Počet ks v balení	1 ks

Popis položky	
Skupina	Zásuvka nástěnná GT jištěná
Proud	63A
Počet pólů	4P (3P+PE)
Hodinový úhel	6h
Napětí	400V (380 do 415V)
Frekvence	50 a 60Hz
Stupeň ochrany krytem	IP44
Rozlišovací barva	RAL 3000, červená
Barva součástí	Výklopný kryt kouřový víčko červené RAL 3000 Šrouby pouzdra šedé RAL 7035 zadní díl pouzdra šedý RAL 7035 přední díl pouzdra šedý RAL 7035
Technologie připojení	Kontex-Kontakt, šroubové svorky
Maximální průřez vodiče	25,0 mm ²
Vývod kabelu	1xM40 nahoře, 1xM40/M32 dole
Výška	500,0 mm
Šířka	180,0 mm
Hloubka	191,0 mm
Materiál pouzdra	polykarbonát

Popis položky

Materiál kontaktů

nosič kontaktů je vyroben z materiálu odolného vůči vysokým teplotám, kontakty jsou z poniklované mosazi

Další technické parametry

 vstup 1 x nahoře otevřený, 2 x dole otevřený
s proudovým chráničem 63/0,03A/4p

Logistické údaje

EAN 4024941151610

Hmotnost (karton) 0,462 kg

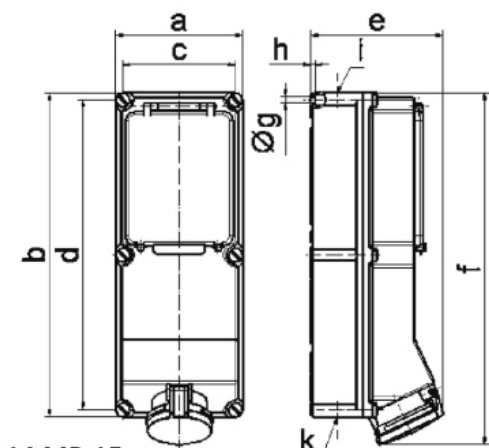
Balení karton

Množství 1 ks

Délka 560 mm

Šířka 215 mm

Výška 260 mm

 Objem 26400 cm³
Rozměrový obrázek


Ampere	63	63			
Polzahl	4	5			
a	180,0	180,0			
b	460,0	460,0			
c	160,0	160,0			
d	440,0	440,0			
e	182,0	182,0			
f	498,0	498,0			
g ø	8,3	8,3			
h	6,5	6,5			
i	M40	M40			
k	M32/40	M32/40			