

# Zásuvka nástěnná jištěná



Položka	
<b>Kód položky</b>	<b>15150</b>
Parametry	32A 5P (3P+N+PE) 400V IP67 6h
EAN	4024941151504
Počet ks v balení	1 ks

Popis položky	
Skupina	Zásuvka nástěnná GT jištěná
Proud	32A
Počet pólů	5P (3P+N+PE)
Hodinový úhel	6h
Napětí	400V (200/346 do 240/415V)
Frekvence	50 a 60Hz
Stupeň ochrany krytem	IP67
Rozlišovací barva	RAL 3000, červená
Barva součástí	Výklopný kryt kouřový víčko červené RAL 3000 bajonetová matice šedá RAL 7035 Šrouby pouzdra šedé RAL 7035 zadní díl pouzdra šedý RAL 7035
Technologie připojení	šroubové svorky
Maximální průřez vodiče	10,0 mm <sup>2</sup>
Vývod kabelu	1xM40 nahoře, 1xM40/M32 dole
Výška	296,0 mm
Šířka	160,0 mm
Hloubka	174,0 mm
Materiál pouzdra	polykarbonát

**Popis položky**

Materiál kontaktů	nosič kontaktů je vyroben z polyamidu, kontakty jsou z poniklované mosazi
-------------------	---

**Další technické parametry**

vstup 1 x nahoře otevřený, 2 x dole otevřený  
s proudovým chráničem 40/0,03A/4p

**Logistické údaje**

EAN 4024941151504

**Hmotnost (karton)** 2,186 kg

Balení karton

Množství 1 ks

Délka 325 mm

Šířka 217 mm

Výška 210 mm

Objem 13588,4 cm<sup>3</sup>

**Etim**

Intenzita proudu IEC 32

Počet pólů 5

Napětí podle EN 60309-2 400 V (50+60 Hz) červená

Pozice zemnicího kontaktu 6

Rozlišovací barva Červená

Stupeň krytí (IP) IP67

Vojenské provedení ne

Jištění Ostatní

Materiál pouzdra Plast

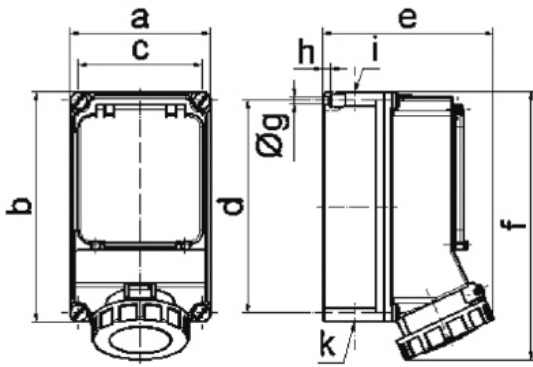
Spínač Bez spínače zapnuto / vypnuto

Provedení spínače Bez

Se proudovým chráničem ano

Prázdná místa na nosné liště ne

## Rozměrový obrázek



Ampere Polzahl	32 4	32 5	63 4	63 5		
a	160,0	160,0	160,0	160,0		
b	260,0	260,0	260,0	260,0		
c	140,0	140,0	140,0	140,0		
d	240,0	240,0	240,0	240,0		
e	172,0	174,0	195,0	195,0		
f	293,0	294,0	304,0	304,0		
g $\varnothing$	8,1	8,1	8,1	8,1		
h	10,0	10,0	10,0	10,0		
i	M40	M40	M40	M40		
k	M32/40	M32/40	M32/40	M32/40		

14 MB 11