

Zásuvka nástěnná jištěná



Položka	
Kód položky	15143
Parametry	32A 5P (3P+N+PE) 400V IP67 6h
EAN	4024941151436
Počet ks v balení	1 ks

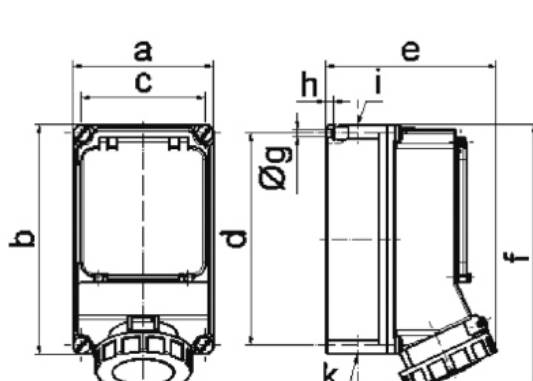
Popis položky	
Skupina	Zásuvka nástěnná GT jištěná
Proud	32A
Počet pólů	5P (3P+N+PE)
Hodinový úhel	6h
Napětí	400V (200/346 do 240/415V)
Frekvence	50 a 60Hz
Stupeň ochrany krytem	IP67
Rozlišovací barva	RAL 3000, červená
Barva součástí	Výklopný kryt kouřový víčko červené RAL 3000 bajonetová matice šedá RAL 7035 Šrouby pouzdra šedé RAL 7035 zadní díl pouzdra šedý RAL 7035
Technologie připojení	šroubové svorky
Maximální průřez vodiče	10,0 mm ²
Vývod kabelu	1xM40 nahoře, 1xM40/M32 dole
Výška	296,0 mm
Šířka	160,0 mm
Hloubka	169,0 mm
Materiál pouzdra	polykarbonát

Popis položky	
Materiál kontaktů	nosič kontaktů je vyroben z polyamidu, kontakty jsou z poniklované mosazi

Další technické parametry	
	vstup 1 x nahoře otevřený, 2 x dole otevřený s 3p jističem charakteristicky C

Logistické údaje	
EAN	4024941151436
Hmotnost (karton)	0,216 kg
Balení	karton
Množství	1 ks
Délka	325 mm
Šířka	217 mm
Výška	210 mm
Objem	13588,4 cm ³

Rozměrový obrázek



Ampere	32	32	63	63		
Polzahl	4	5	4	5		
a	160,0	160,0	160,0	160,0		
b	260,0	260,0	260,0	260,0		
c	140,0	140,0	140,0	140,0		
d	240,0	240,0	240,0	240,0		
e	172,0	174,0	195,0	195,0		
f	293,0	294,0	304,0	304,0		
g Ø	8,1	8,1	8,1	8,1		
h	10,0	10,0	10,0	10,0		
i	M40	M40	M40	M40		
k	M32/40	M32/40	M32/40	M32/40		

14 MB 11