

# Zásuvka nástěnná jištěná



Položka	
<b>Kód položky</b>	<b>15138</b>
Parametry	32A 4P (3P+PE) 400V IP44 6h
EAN	4024941151382
Počet ks v balení	1 ks

Popis položky	
Skupina	Zásuvka nástěnná GT jištěná
Proud	32A
Počet pólů	4P (3P+PE)
Hodinový úhel	6h
Napětí	400V (380 do 415V)
Frekvence	50 a 60Hz
Stupeň ochrany krytem	IP44
Rozlišovací barva	RAL 3000, červená
Barva součástí	Výklopný kryt kouřový víčko červené RAL 3000 Šrouby pouzdra šedé RAL 7035 zadní díl pouzdra šedý RAL 7035 přední díl pouzdra šedý RAL 7035
Technologie připojení	šroubové svorky
Maximální průřez vodiče	10,0 mm <sup>2</sup>
Vývod kabelu	1xM40 nahoře, 1xM40/M32 dole
Výška	287,0 mm
Šířka	160,0 mm
Hloubka	160,0 mm
Materiál pouzdra	polykarbonát

**Popis položky**

Materiál kontaktů	nosič kontaktů je vyroben z polyamidu, kontakty jsou z poniklované mosazi
-------------------	---

**Další technické parametry**

vstup 1 x nahoře otevřený, 2 x dole otevřený s 3p jističem charakteristicky C
--

**Logistické údaje**

EAN	4024941151382
-----	---------------

<b>Hmotnost (karton)</b>	0,216 kg
--------------------------	----------

Balení	karton
--------	--------

Množství	1 ks
----------	------

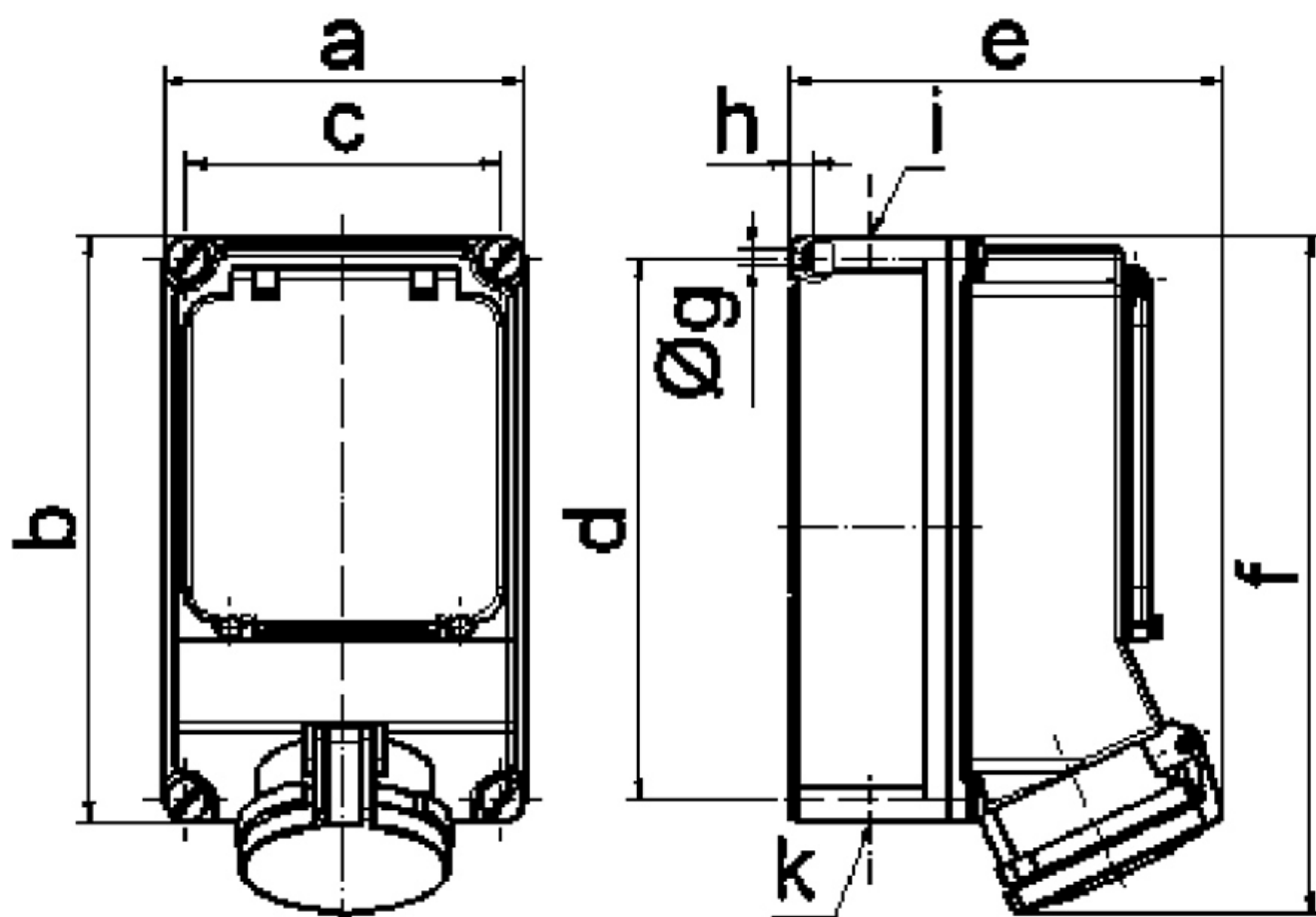
Délka	325 mm
-------	--------

Šířka	217 mm
-------	--------

Výška	210 mm
-------	--------

Objem	13588,4 cm <sup>3</sup>
-------	-------------------------

## Rozměrový obrázek



# 14 MB 14