

Zásuvka nástěnná jištěná



Položka	
Kód položky	15131
Parametry	32A 4P (3P+PE) 400V IP44 6h
EAN	4024941151313
Počet ks v balení	1 ks

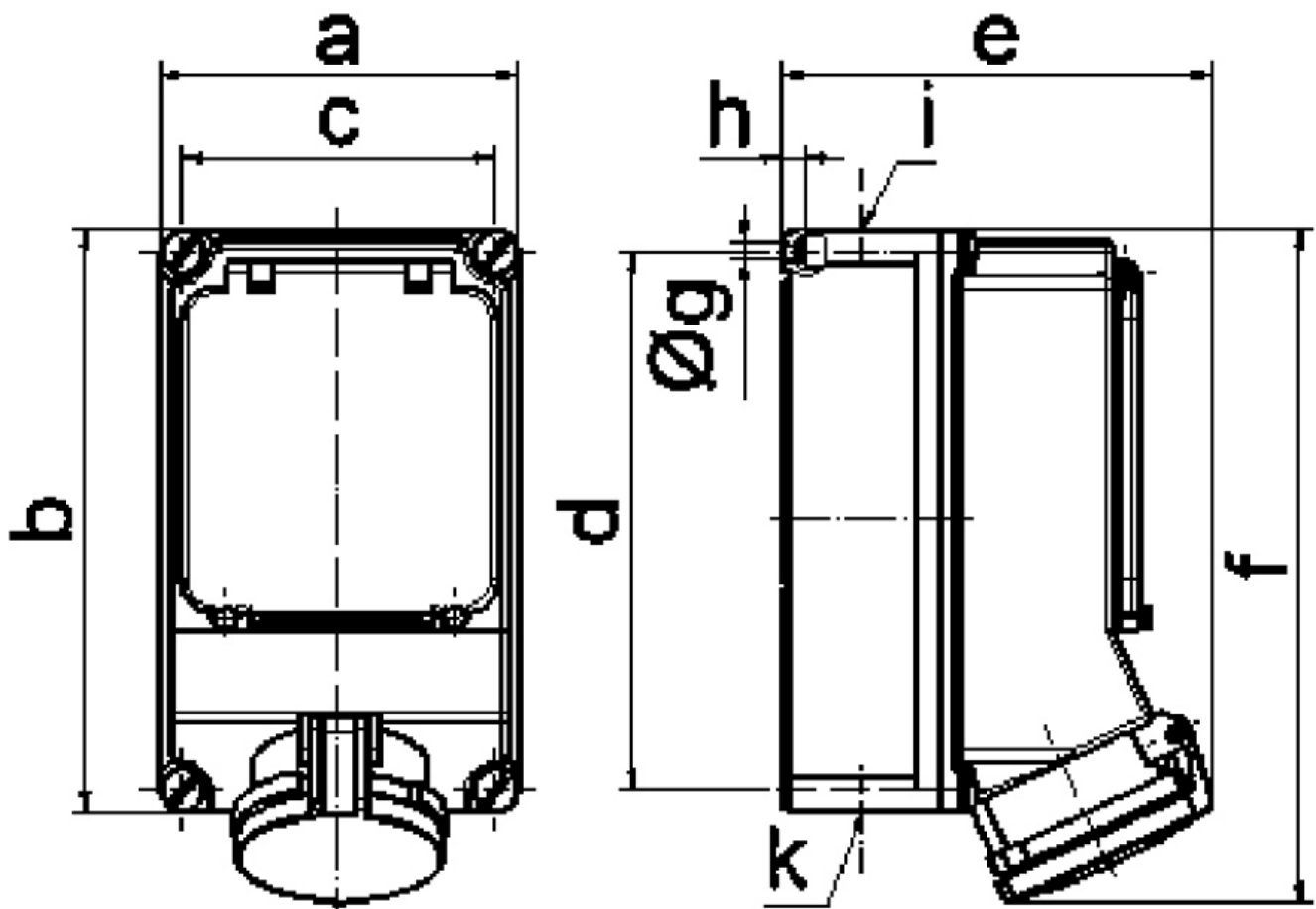
Popis položky	
Skupina	Zásuvka nástěnná GT jištěná
Proud	32A
Počet pólů	4P (3P+PE)
Hodinový úhel	6h
Napětí	400V (380 do 415V)
Frekvence	50 a 60Hz
Stupeň ochrany krytem	IP44
Rozlišovací barva	RAL 3000, červená
Barva součástí	Výklopný kryt kouřový víčko červené RAL 3000 Šrouby pouzdra šedé RAL 7035 zadní díl pouzdra šedý RAL 7035 přední díl pouzdra šedý RAL 7035
Technologie připojení	šroubové svorky
Maximální průřez vodiče	10,0 mm ²
Vývod kabelu	1xM40 nahoře, 1xM40/M32 dole
Výška	287,0 mm
Šířka	160,0 mm
Hloubka	160,0 mm
Materiál pouzdra	polykarbonát

Popis položky	
Materiál kontaktů	nosič kontaktů je vyroben z polyamidu, kontakty jsou z poniklované mosazi

Další technické parametry	
	vstup 1 x nahoře otevřený, 2 x dole otevřený s 3p pojistkovým spodkem D 02

Logistické údaje	
EAN	4024941151313
Hmotnost (karton)	0,125 kg
Balení	karton
Množství	1 ks
Délka	275 mm
Šířka	175 mm
Výška	137 mm
Objem	5737,5 cm ³

Rozměrový obrázek



14 MB 14