

Zásuvka nástěnná jištěná QUICK-CONNECT



| Položka | |
|--------------------|-----------------------------|
| Kód položky | 15101 |
| Parametry | 16A 3P (2P+PE) 230V IP44 6h |
| EAN | 4024941151016 |
| Počet ks v balení | 1 ks |

| Popis položky | |
|-------------------------|--|
| Skupina | Zásuvka nástěnná QC jištěná |
| Proud | 16A |
| Počet pólů | 3P (2P+PE) |
| Hodinový úhel | 6h |
| Napětí | 230V (200 do 250V) |
| Frekvence | 50 a 60Hz |
| Stupeň ochrany krytem | IP44 |
| Rozlišovací barva | RAL 5015, modrá |
| Barva součástí | Výklopný kryt kouřový víčko modré RAL 5015 zadní díl pouzdra šedý RAL 7035 přední díl pouzdra šedý RAL 7035 |
| Technologie připojení | Kontex-Kontakt, bezšroubové svorky |
| Maximální průřez vodiče | 4,0 mm ² |
| Vývod kabelu | 1xM20 nahoře, 1xM25/20 dole |
| Výška | 188,500 mm |
| Šířka | 90,0 mm |
| Hloubka | 108,0 mm |
| Materiál pouzdra | polykarbonát |

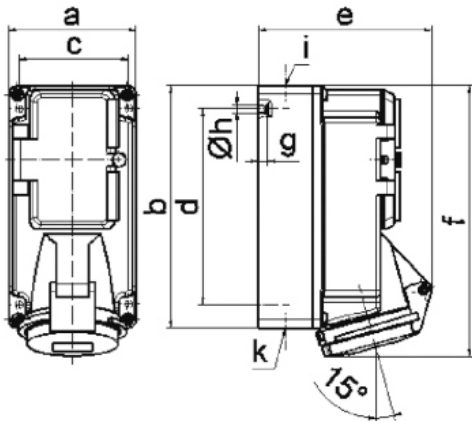
| Popis položky | |
|-------------------|--|
| Materiál kontaktů | nosič kontaktů je vyroben z materiálu odolného vůči vysokým teplotám, kontakty jsou z poniklované mosazi |

| Další technické parametry | |
|---------------------------|---|
| | vstup 1 x nahoře otevřený, 2 x dole uzavřený spodní díl pouzdra otočný o 180° s proudovým chráničem 25/0,03A/4p bezšroubové připojení vodičů QUICK-CONNECT je ověřený, trvanlivý, bezpečný a zcela bezúdržbový systém odolný proti nárazům, vibracím a výkyvům teplot. QUICK-CONNECT s optimálně nastaveným přitlakem svorky na připojovaný vodič zcela eliminuje nedostatky šroubových spojení (možnost přetažení, nebo nedotažení šroubků, slaněné vodiče není třeba ukončovat dutinkami) |

| Logistické údaje | |
|--------------------------|-------------------------|
| EAN | 4024941151016 |
| Hmotnost (karton) | 0,742 kg |
| Balení | karton |
| Množství | 1 ks |
| Délka | 205 mm |
| Šířka | 102 mm |
| Výška | 134 mm |
| Objem | 2118,48 cm ³ |

| Etim | |
|------------------------------|-------------------------------|
| Intenzita proudu IEC | 16 |
| Počet pólů | 3 |
| Napětí podle EN 60309-2 | 230 V (50+60 Hz) modrá |
| Pozice zemnicího kontaktu | 6 |
| Rozlišovací barva | Modrá |
| Stupeň krytí (IP) | IP44 |
| Vojenské provedení | ne |
| Jištění | Ostatní |
| Materiál pouzdra | Plast |
| Spínač | Bez spínače zapnuto / vypnuto |
| Provedení spínače | Bez |
| Se proudovým chráničem | ano |
| Prázdná místa na nosné liště | ne |

Rozměrový obrázek



14 MB 3

| Ampere | 16 | 16 | 16 | | | |
|-----------------|--------|--------|--------|--|--|--|
| Polzahl | 3 | 4 | 5 | | | |
| a | 90,0 | 90,0 | 90,0 | | | |
| b | 170,0 | 170,0 | 170,0 | | | |
| c | 77,0 | 77,0 | 77,0 | | | |
| d | 137,5 | 137,5 | 137,5 | | | |
| e | 118,0 | 114,0 | 121,0 | | | |
| f | 188,5 | 188,5 | 190,0 | | | |
| g | 6,0 | 6,0 | 6,0 | | | |
| h \varnothing | 5,5 | 5,5 | 5,5 | | | |
| i | M20 | M20 | M20 | | | |
| k | M20/25 | M20/25 | M20/25 | | | |
| | | | | | | |
| | | | | | | |