

Zásuvka nástěnná jištěná QUICK-CONNECT



Položka	
Kód položky	15098
Parametry	16A 4P (3P+PE) 400V IP67 6h
EAN	4024941150989
Počet ks v balení	1 ks

Popis položky	
Skupina	Zásuvka nástěnná QC jištěná
Proud	16A
Počet pólů	4P (3P+PE)
Hodinový úhel	6h
Napětí	400V (380 do 415V)
Frekvence	50 a 60Hz
Stupeň ochrany krytem	IP67
Rozlišovací barva	RAL 3000, červená
Barva součástí	Výklopný kryt kouřový víčko červené RAL 3000 bajonetová matice šedá RAL 7035 zadní díl pouzdra šedý RAL 7035 přední díl pouzdra šedý RAL 7035
Technologie připojení	Kontex-Kontakt, bezšroubové svorky
Maximální průřez vodiče	4,0 mm ²
Vývod kabelu	1xM20 nahoře, 1xM25/20 dole
Výška	193,0 mm
Šířka	90,0 mm
Hloubka	115,0 mm
Materiál pouzdra	polykarbonát

Popis položky

Materiál kontaktů

nosič kontaktů je vyroben z materiálu odolného vůči vysokým teplotám, kontakty jsou z poniklované mosazi

Další technické parametry

vstup 1 x nahoře otevřený, 2 x dole uzavřený
 spodní díl pouzdra otočný o 180°
 vodorovná DIN lišta, 5 modulů
 bezšroubové připojení vodičů **QUICK-CONNECT** je ověřený, trvanlivý, bezpečný a zcela bezúdržbový systém odolný proti nárazům, vibracím a výkyvům teplot. QUICK-CONNECT s optimálně nastaveným přitlakem svorky na připojovaný vodič zcela eliminuje nedostatky šroubových spojení (možnost přetažení, nebo nedotažení šroubků, slanění vodiče není třeba ukončovat dutinkami)

Logistické údaje

EAN 4024941150989

Hmotnost (karton) 0,06 kg

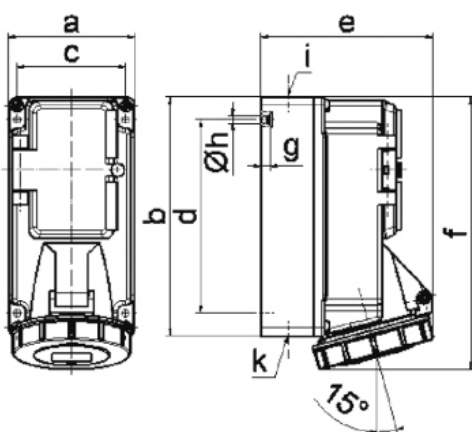
Balení karton

Množství 1 ks

Délka 205 mm

Šířka 102 mm

Výška 134 mm

 Objem 2118,48 cm³
Rozměrový obrázek


14 MB 6

Ampere	16	16	16			
Polzahl	3	4	5			
a	90,0	90,0	90,0			
b	170,0	170,0	170,0			
c	77,0	77,0	77,0			
d	137,5	137,5	137,5			
e	108,0	115,0	121,0			
f	191,5	191,5	191,5			
g	6,0	6,0	6,0			
h ø	5,5	5,5	5,5			
i	M20	M20	M20			
k	M20/25	M20/25	M20/25			