

Zásuvka nástěnná jištěná



| Položka | |
|--------------------|-----------------------------|
| Kód položky | 15083 |
| Parametry | 63A 4P (3P+PE) 400V IP67 6h |
| EAN | 4024941150835 |
| Počet ks v balení | 1 ks |

| Popis položky | |
|-------------------------|---|
| Skupina | Zásuvka nástěnná GT jištěná |
| Proud | 63A |
| Počet pólů | 4P (3P+PE) |
| Hodinový úhel | 6h |
| Napětí | 400V (380 do 415V) |
| Frekvence | 50 a 60Hz |
| Stupeň ochrany krytem | IP67 |
| Rozlišovací barva | RAL 3000, červená |
| Barva součástí | Výklopný kryt kouřový víčko červené RAL 3000 bajonetová matice šedá RAL 7035 Šrouby pouzdra šedé RAL 7035 zadní díl pouzdra šedý RAL 7035 |
| Technologie připojení | Kontex-Kontakt, šroubové svorky |
| Maximální průřez vodiče | 25,0 mm ² |
| Vývod kabelu | 1xM40 nahoře, 1xM40/M32 dole |
| Výška | 304,0 mm |
| Šířka | 160,0 mm |
| Hloubka | 195,0 mm |
| Materiál pouzdra | polykarbonát |

Popis položky

Materiál kontaktů

nosič kontaktů je vyroben z materiálu odolného vůči vysokým teplotám, kontakty jsou z poniklované mosazi

Další technické parametryvstup 1 x nahoře otevřený, 2 x dole otevřený
s 3p pojistkovým spodkem D 02**Logistické údaje**

EAN

4024941150835

Hmotnost (karton)

0,212 kg

Balení

karton

Množství

1 ks

Délka

325 mm

Šířka

217 mm

Výška

210 mm

Objem

13588,4 cm³**Etim**

Intenzita proudu IEC

63

Počet pólů

4

Napětí podle EN 60309-2

400 V (50+60 Hz) červená

Pozice zemního kontaktu

6

Rozlišovací barva

Červená

Stupeň krytí (IP)

IP67

Vojenské provedení

ne

Jištění

Pojistka D0 neozed

Materiál pouzdra

Plast

Spínač

Bez spínače zapnuto / vypnuto

Provedení spínače

Bez

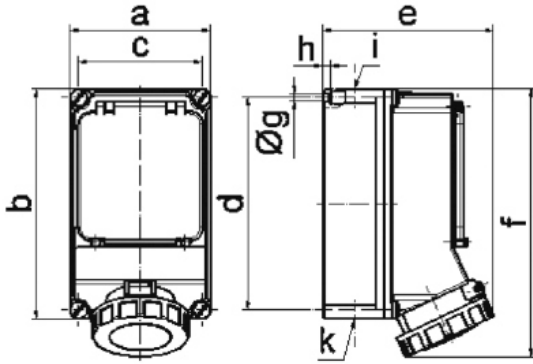
Se proudovým chráničem

ne

Prázdná místa na nosné liště

ne

Rozměrový obrázek



| Ampere Polzahl | 32 4 | 32 5 | 63 4 | 63 5 | | |
|-----------------|---------|---------|---------|---------|--|--|
| a | 160,0 | 160,0 | 160,0 | 160,0 | | |
| b | 260,0 | 260,0 | 260,0 | 260,0 | | |
| c | 140,0 | 140,0 | 140,0 | 140,0 | | |
| d | 240,0 | 240,0 | 240,0 | 240,0 | | |
| e | 172,0 | 174,0 | 195,0 | 195,0 | | |
| f | 293,0 | 294,0 | 304,0 | 304,0 | | |
| g \varnothing | 8,1 | 8,1 | 8,1 | 8,1 | | |
| h | 10,0 | 10,0 | 10,0 | 10,0 | | |
| i | M40 | M40 | M40 | M40 | | |
| k | M32/40 | M32/40 | M32/40 | M32/40 | | |
| | | | | | | |
| | | | | | | |
| | | | | | | |

14 MB 11