

Zásuvka nástěnná jištěná



Položka	
Kód položky	15082
Parametry	63A 5P (3P+N+PE) 400V IP44 6h
EAN	4024941150828
Počet ks v balení	1 ks

Popis položky	
Skupina	Zásuvka nástěnná GT jištěná
Proud	63A
Počet pólů	5P (3P+N+PE)
Hodinový úhel	6h
Napětí	400V (200/346 do 240/415V)
Frekvence	50 a 60Hz
Stupeň ochrany krytem	IP44
Rozlišovací barva	RAL 3000, červená
Barva součástí	Výklopný kryt kouřový víčko červené RAL 3000 Šrouby pouzdra šedé RAL 7035 zadní díl pouzdra šedý RAL 7035 přední díl pouzdra šedý RAL 7035
Technologie připojení	Kontex-Kontakt, šroubové svorky
Maximální průřez vodiče	25,0 mm ²
Vývod kabelu	1xM40 nahoře, 1xM40/M32 dole
Výška	303,0 mm
Šířka	160,0 mm
Hloubka	185,0 mm
Materiál pouzdra	polykarbonát

Popis položky

Materiál kontaktů

nosič kontaktů je vyroben z materiálu odolného vůči vysokým teplotám, kontakty jsou z poniklované mosazi

Další technické parametryvstup 1 x nahoře otevřený, 2 x dole otevřený
s 3p pojistkovým spodkem D 02**Logistické údaje**

EAN

4024941150828

Hmotnost (karton)

2,336 kg

Balení

karton

Množství

1 ks

Délka

325 mm

Šířka

217 mm

Výška

210 mm

Objem

13588,4 cm³**Etim**

Intenzita proudu IEC

63

Počet pólů

5

Napětí podle EN 60309-2

400 V (50+60 Hz) červená

Pozice zemního kontaktu

6

Rozlišovací barva

Červená

Stupeň krytí (IP)

IP44

Vojenské provedení

ne

Jištění

Pojistka D0 neozed

Materiál pouzdra

Plast

Spínač

Bez spínače zapnuto / vypnuto

Provedení spínače

Bez

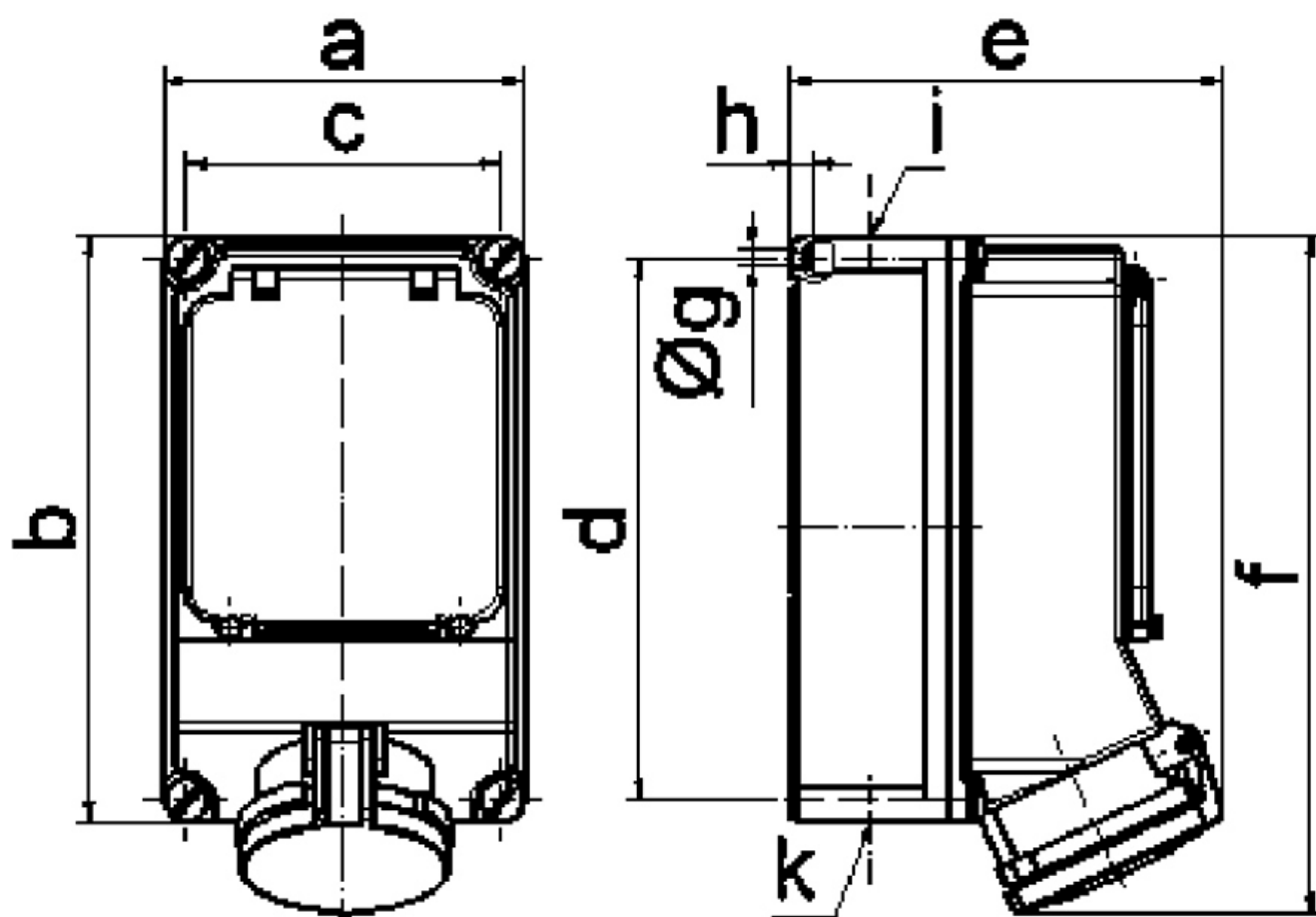
Se proudovým chráničem

ne

Prázdná místa na nosné liště

ne

Rozměrový obrázek



14 MB 14