

# Zásuvka nástěnná jištěná QUICK-CONNECT



Položka	
<b>Kód položky</b>	<b>1505</b>
Parametry	16A 4P (3P+PE) 400V IP44 6h
EAN	4024941015059
Počet ks v balení	1 ks

Popis položky	
Skupina	Zásuvka nástěnná QC jištěná
Proud	16A
Počet pólů	4P (3P+PE)
Hodinový úhel	6h
Napětí	400V (380 do 415V)
Frekvence	50 a 60Hz
Stupeň ochrany krytem	IP44
Rozlišovací barva	RAL 3000, červená
Barva součástí	Výklopný kryt kouřový víčko červené RAL 3000 zadní díl pouzdra šedý RAL 7035 přední díl pouzdra šedý RAL 7035
Technologie připojení	Kontex-Kontakt, bezšroubové svorky
Maximální průřez vodiče	4,0 mm <sup>2</sup>
Vývod kabelu	1xM20 nahoře, 1xM25/20 dole
Výška	188,500 mm
Šířka	90,0 mm
Hloubka	114,0 mm
Materiál pouzdra	polykarbonát

**Popis položky**

Materiál kontaktů

nosič kontaktů je vyroben z materiálu odolného vůči vysokým teplotám, kontakty jsou z poniklované mosazi

**Další technické parametry**

vstup 1 x nahoře otevřený, 2 x dole uzavřený  
 spodní díl pouzdra otočný o 180°  
 s 3p jističem charakteristiky C  
 bezšroubové připojení vodičů **QUICK-CONNECT** je ověřený, trvanlivý, bezpečný a zcela bezúdržbový systém odolný proti nárazům, vibracím a výkyvům teplot. QUICK-CONNECT s optimálně nastaveným přitlakem svorky na připojovaný vodič zcela eliminuje nedostatky šroubových spojení (možnost přetažení, nebo nedotažení šroubků, slanění vodiče není třeba ukončovat dutinkami)

**Logistické údaje**

EAN 4024941015059

**Hmotnost (karton)** 0,06 kg

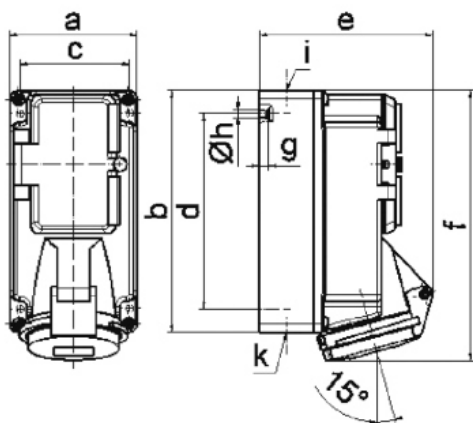
Balení karton

Množství 1 ks

Délka 205 mm

Šířka 102 mm

Výška 134 mm

 Objem 2118,48 cm<sup>3</sup>
**Rozměrový obrázek**


14 MB 3

Ampere	16	16	16			
Polzahl	3	4	5			
a	90,0	90,0	90,0			
b	170,0	170,0	170,0			
c	77,0	77,0	77,0			
d	137,5	137,5	137,5			
e	118,0	114,0	121,0			
f	188,5	188,5	190,0			
g	6,0	6,0	6,0			
h ø	5,5	5,5	5,5			
i	M20	M20	M20			
k	M20/25	M20/25	M20/25			