

# Zásuvka nástěnná jištěná QUICK-CONNECT



Položka	
<b>Kód položky</b>	<b>15029</b>
Parametry	32A 3P (2P+PE) 110V IP44 4h
EAN	4024941150293
Počet ks v balení	1 ks

Popis položky	
Skupina	Zásuvka nástěnná QC jištěná
Proud	32A
Počet pólů	3P (2P+PE)
Hodinový úhel	4h
Napětí	110V (100 do 130V)
Frekvence	50 a 60Hz
Stupeň ochrany krytem	IP44
Rozlišovací barva	RAL 1012, žlutá
Barva součástí	víčko žluté RAL 1012 Výklopný kryt kouřový Šrouby pouzdra šedé RAL 7035 zadní díl pouzdra šedý RAL 7035 přední díl pouzdra šedý RAL 7035
Technologie připojení	Kontex-Kontakt, bezšroubové svorky
Maximální průřez vodiče	4,0 mm <sup>2</sup>
Vývod kabelu	2xM25 nahoře, 2xM25 dole
Výška	251,0 mm
Šířka	118,0 mm
Hloubka	130,0 mm
Materiál pouzdra	polykarbonát

**Popis položky**

Materiál kontaktů

nosič kontaktů je vyroben z materiálu odolného vůči vysokým teplotám, kontakty jsou z poniklované mosazi

**Další technické parametry**

vstup 1 x nahoře otevřený, 1 x nahoře uzavřený a 2 x dole uzavřený  
 vodorovná DIN lišta, 5 modulů  
 bezšroubové připojení vodičů **QUICK-CONNECT** je ověřený, trvanlivý, bezpečný a zcela bezúdržbový systém odolný proti nárazům, vibracím a výkyvům teplot. QUICK-CONNECT s optimálně nastaveným přitlakem svorky na připojovaný vodič zcela eliminuje nedostatky šroubových spojení (možnost přetažení, nebo nedotažení šroubků, slané vodiče není třeba ukončovat dutinkami)

**Logistické údaje**

EAN 4024941150293

**Hmotnost (karton)** 0,8 kg

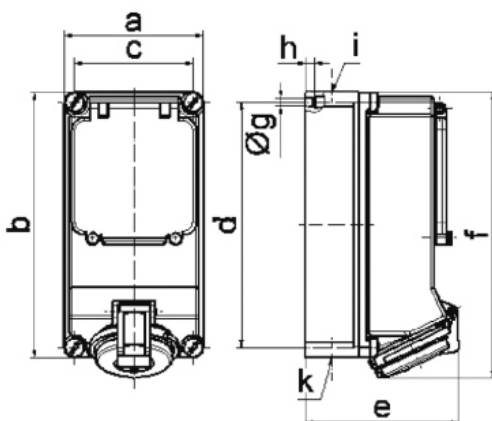
Balení karton

Množství 1 ks

Délka 275 mm

Šířka 175 mm

Výška 137 mm

 Objem 5737,5 cm<sup>3</sup>
**Rozměrový obrázek**


14 MB 13

Ampere	16	16	32	32	32
Polzahl	4	5	3	4	5
a	118,0	118,0	118,0	118,0	118,0
b	225,0	225,0	225,0	225,0	225,0
c	101,0	101,0	101,0	101,0	101,0
d	208,0	208,0	208,0	208,0	208,0
e	123,0	130,0	134,0	134,0	141,0
f	242,0	242,0	250,0	250,0	250,0
g	6,5	6,5	6,5	6,5	6,5
h ø	8,0	8,0	8,0	8,0	8,0
i	2 x M25	2 x M25	2 x M25	2 x M25	2 x M25
k	2 x M25	2 x M25	2 x M25	2 x M25	2 x M25