

Zásuvka nástěnná jištěná



Položka	
Kód položky	15013
Parametry	63A 5P (3P+N+PE) 400V IP67 6h
EAN	4024941150132
Počet ks v balení	1 ks

Popis položky	
Skupina	Zásuvka nástěnná GT jištěná
Proud	63A
Počet pólů	5P (3P+N+PE)
Hodinový úhel	6h
Napětí	400V (200/346 do 240/415V)
Frekvence	50 a 60Hz
Stupeň ochrany krytem	IP67
Rozlišovací barva	RAL 3000, červená
Barva součástí	Výklopný kryt kouřový víčko červené RAL 3000 bajonetová matice šedá RAL 7035 Šrouby pouzdra šedé RAL 7035 zadní díl pouzdra šedý RAL 7035
Technologie připojení	Kontex-Kontakt, šroubové svorky
Maximální průřez vodiče	25,0 mm ²
Vývod kabelu	1xM40 nahoře, 1xM40/M32 dole
Výška	304,0 mm
Šířka	160,0 mm
Hloubka	195,0 mm
Materiál pouzdra	polykarbonát

Popis položky

Materiál kontaktů

nosič kontaktů je vyroben z materiálu odolného vůči vysokým teplotám, kontakty jsou z poniklované mosazi

Další technické parametryvstup 1 x nahoře otevřený, 2 x dole otevřený
s 3p pojistkovým spodkem D 02**Logistické údaje**

EAN 4024941150132

Hmotnost (karton) 2,488 kg

Balení karton

Množství 1 ks

Délka 325 mm

Šířka 217 mm

Výška 210 mm

Objem 13588,4 cm³**Etim**

Intenzita proudu IEC 63

Počet pólů 5

Napětí podle EN 60309-2 400 V (50+60 Hz) červená

Pozice zemního kontaktu 6

Rozlišovací barva Červená

Stupeň krytí (IP) IP67

Vojenské provedení ne

Jištění Pojistka D0 neozed

Materiál pouzdra Plast

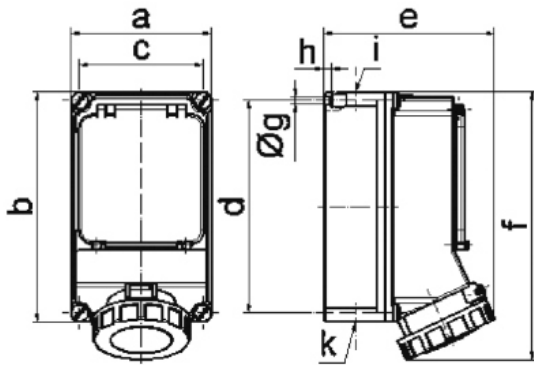
Spínač Bez spínače zapnuto / vypnuto

Provedení spínače Bez

Se proudovým chráničem ne

Prázdná místa na nosné liště ne

Rozměrový obrázek



Ampere Polzahl	32 4	32 5	63 4	63 5		
a	160,0	160,0	160,0	160,0		
b	260,0	260,0	260,0	260,0		
c	140,0	140,0	140,0	140,0		
d	240,0	240,0	240,0	240,0		
e	172,0	174,0	195,0	195,0		
f	293,0	294,0	304,0	304,0		
g \varnothing	8,1	8,1	8,1	8,1		
h	10,0	10,0	10,0	10,0		
i	M40	M40	M40	M40		
k	M32/40	M32/40	M32/40	M32/40		

14 MB 11