

# Zásuvka nástěnná jištěná



Položka	
<b>Kód položky</b>	<b>15007</b>
Parametry	63A 5P (3P+N+PE) 400V IP67 6h
EAN	4024941150071
Počet ks v balení	1 ks

Popis položky	
Skupina	Zásuvka nástěnná GT jištěná
Proud	63A
Počet pólů	5P (3P+N+PE)
Hodinový úhel	6h
Napětí	400V (200/346 do 240/415V)
Frekvence	50 a 60Hz
Stupeň ochrany krytem	IP67
Rozlišovací barva	RAL 3000, červená
Barva součástí	Výklopný kryt kouřový víčko červené RAL 3000 bajonetová matice šedá RAL 7035 Šrouby pouzdra šedé RAL 7035 zadní díl pouzdra šedý RAL 7035
Technologie připojení	Kontex-Kontakt, šroubové svorky
Maximální průřez vodiče	25,0 mm <sup>2</sup>
Vývod kabelu	1xM40 nahoře, 1xM40/M32 dole
Výška	502,0 mm
Šířka	180,0 mm
Hloubka	191,0 mm
Materiál pouzdra	polykarbonát

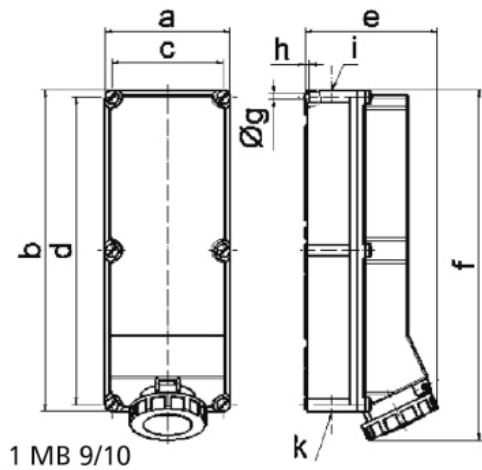
Popis položky	
Materiál kontaktů	nosič kontaktů je vyroben z materiálu odolného vůči vysokým teplotám, kontakty jsou z poniklované mosazi

Další technické parametry	
	vstup 1 x nahoře otevřený, 2 x dole otevřený s pojistkovým spodkem NH 00

Logistické údaje	
EAN	4024941150071
<b>Hmotnost (karton)</b>	3,947 kg
Balení	karton
Množství	1 ks
Délka	560 mm
Šířka	215 mm
Výška	260 mm
Objem	26400 cm <sup>3</sup>

Etim	
Intenzita proudu IEC	63
Počet pólů	5
Napětí podle EN 60309-2	400 V (50+60 Hz) červená
Pozice zemního kontaktu	6
Rozlišovací barva	Červená
Stupeň krytí (IP)	IP67
Vojenské provedení	ne
Jištění	NH
Materiál pouzdra	Plast
Spínač	Bez spínače zapnuto / vypnuto
Provedení spínače	Bez
Se proudovým chráničem	ne
Prázdná místa na nosné liště	ne

## Rozměrový obrázek



Ampere Polzahl	63 4	63 5	125 4	125 5		
a	180,0	180,0	180,0	180,0		
b	460,0	460,0	460,0	460,0		
c	160,0	160,0	160,0	160,0		
d	440,0	440,0	440,0	440,0		
e	191,0	191,0	210,0	210,0		
f	500,0	500,0	512,0	512,0		
g Ø	8,3	8,3	8,3	8,3		
h	6,5	6,5	6,5	6,5		
i	M40	M40	M40	M40		
k	M32/40	M32/40	M40/50	M40/50		