

# Zásuvka nástěnná jištěná QUICK-CONNECT



Položka	
<b>Kód položky</b>	<b>1500</b>
Parametry	16A 3P (2P+PE) 230V IP44 6h
EAN	4024941015004
Počet ks v balení	1 ks

Popis položky	
Skupina	Zásuvka nástěnná QC jištěná
Proud	16A
Počet pólů	3P (2P+PE)
Hodinový úhel	6h
Napětí	230V (200 do 250V)
Frekvence	50 a 60Hz
Stupeň ochrany krytem	IP44
Rozlišovací barva	RAL 5015, modrá
Barva součástí	Výklopný kryt kouřový víčko modré RAL 5015 zadní díl pouzdra šedý RAL 7035 přední díl pouzdra šedý RAL 7035
Technologie připojení	Kontex-Kontakt, bezšroubové svorky
Maximální průřez vodiče	4,0 mm <sup>2</sup>
Vývod kabelu	1xM20 nahoře, 1xM25/20 dole
Výška	188,500 mm
Šířka	90,0 mm
Hloubka	108,0 mm
Materiál pouzdra	polykarbonát

**Popis položky****Materiál kontaktů**

nosič kontaktů je vyroben z materiálu odolného vůči vysokým teplotám, kontakty jsou z poniklované mosazi

**Další technické parametry**

vstup 1 x nahoře otevřený, 2 x dole uzavřený  
spodní díl pouzdra otočný o 180°  
s 1p pojistkovým spodkem D 01  
bezšroubové připojení vodičů **QUICK-CONNECT** je ověřený, trvanlivý, bezpečný a zcela bezúdržbový systém odolný proti nárazům, vibracím a výkyvům teplot. QUICK-CONNECT s optimálně nastaveným přitlakem svorky na připojovaný vodič zcela eliminuje nedostatky šroubových spojení (možnost přetažení, nebo nedotažení šroubků, slanění vodiče není třeba ukončovat dutinkami)

**Logistické údaje****EAN**

4024941015004

**Hmotnost (karton)**

0,06 kg

**Balení**

karton

**Množství**

1 ks

**Délka**

205 mm

**Šířka**

102 mm

**Výška**

134 mm

**Objem**2118,48 cm<sup>3</sup>**Etim****Intenzita proudu IEC**

16

**Počet pólů**

3

**Napětí podle EN 60309-2**

230 V (50+60 Hz) modrá

**Pozice zemnicího kontaktu**

6

**Rozlišovací barva**

Modrá

**Stupeň krytí (IP)**

IP44

**Vojenské provedení**

ne

**Jištění**

Pojistka D0 neozed

**Materiál pouzdra**

Plast

**Spínač**

Bez spínače zapnuto / vypnuto

**Provedení spínače**

Bez

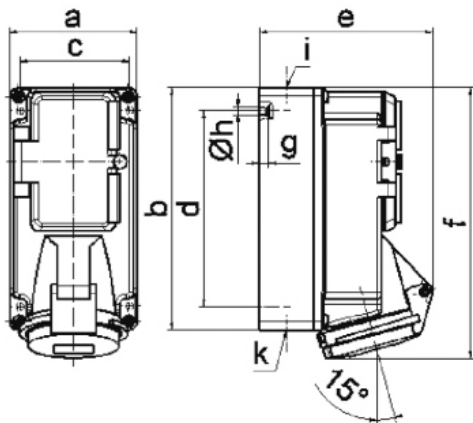
**Se proudovým chráničem**

ne

**Prázdna místa na nosné liště**

ne

**Rozměrový obrázek**



14 MB 3

Ampere	16	16	16			
Polzahl	3	4	5			
a	90,0	90,0	90,0			
b	170,0	170,0	170,0			
c	77,0	77,0	77,0			
d	137,5	137,5	137,5			
e	118,0	114,0	121,0			
f	188,5	188,5	190,0			
g	6,0	6,0	6,0			
h $\varnothing$	5,5	5,5	5,5			
i	M20	M20	M20			
k	M20/25	M20/25	M20/25			