

# Zásuvka vestavná přímá



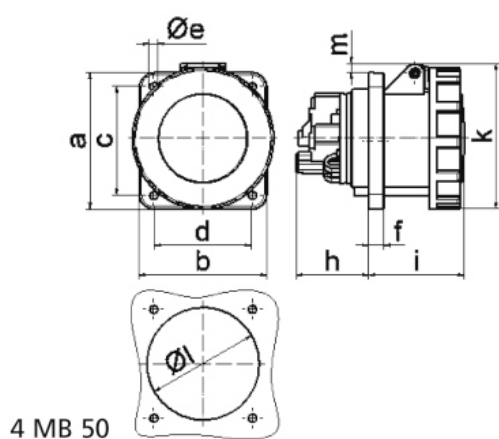
Položka	
Kód položky	1398
Parametry	63A 4P (3P+PE) 110V IP67 4h
EAN	4024941013987
Počet ks v balení	5 ks

Popis položky	
Skupina	Zásuvka vestavná GT přímá
Proud	63A
Počet pólů	4P (3P+PE)
Hodinový úhel	4h
Napětí	110V (100 do 130V)
Frekvence	50 a 60Hz
Stupeň ochrany krytem	IP67
Rozlišovací barva	RAL 1012, žlutá
Barva součástí	víčko žluté RAL 1012 bajonetová matice šedá RAL 7035 pouzdro šedé RAL 7035
Technologie připojení	Kontex-Kontakt, šroubové svorky
Maximální průřez vodiče	25,0 mm <sup>2</sup>
Vývod kabelu	ostatní
Výška	114,0 mm
Šířka	111,0 mm
Hloubka	133,0 mm
Rozměr příruby - výška	107,0 mm
Rozměr příruby - šířka	100,0 mm

Popis položky	
Rozteč montážních otvorů - výška	85,0 mm
Rozteč montážních otvorů - šířka	77,0 mm
Připojení	přímé
Materiál pouzdra	polyamid
Materiál kontaktů	nosič kontaktů je vyroben z materiálu odolného vůči vysokým teplotám, kontakty jsou z poniklované mosazi

Logistické údaje	
EAN	4024941013987
<b>Hmotnost (karton)</b>	2,911 kg
Balení	karton
Množství	5 ks
Délka	295 mm
Šířka	185 mm
Výška	215 mm
Objem	9975 cm <sup>3</sup>

## Rozměrový obrázek



Ampere	63	63	63				
Polzahl	3	4	5				
a	107,0	107,0	107,0				
b	100,0	100,0	100,0				
c	85,0	85,0	85,0				
d	77,0	77,0	77,0				
e Ø	6,5	6,5	6,5				
f	12,0	12,0	12,0				
h	56,5	56,5	56,5				
i	76,0	76,0	76,0				
k	113,0	113,0	113,0				
l Ø	88,0	88,0	88,0				
m	7,0	7,0	7,0				
Leiter mm <sup>2</sup> min	6	6	6				
Leiter mm <sup>2</sup> max	25	25	25				