

Zásuvka vestavná přímá



Položka	
Kód položky	1396
Parametry	63A 3P (2P+PE) 230V IP67 6h
EAN	4024941013963
Počet ks v balení	5 ks

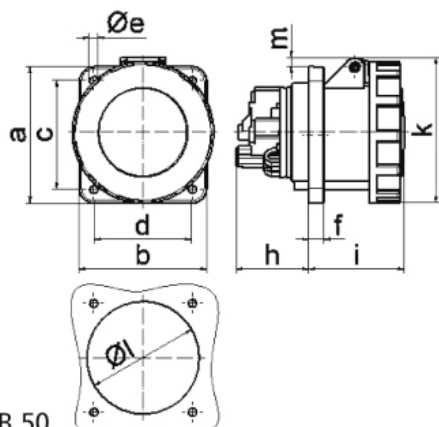
Popis položky	
Skupina	Zásuvka vestavná GT přímá
Proud	63A
Počet pólů	3P (2P+PE)
Hodinový úhel	6h
Napětí	230V (200 do 250V)
Frekvence	50 a 60Hz
Stupeň ochrany krytem	IP67
Rozlišovací barva	RAL 5015, modrá
Barva součástí	víčko modré RAL 5015 bajonetová matice šedá RAL 7035 pouzdro šedé RAL 7035
Technologie připojení	Kontex-Kontakt, šroubové svorky
Maximální průřez vodiče	25,0 mm ²
Vývod kabelu	ostatní
Výška	114,0 mm
Šířka	111,0 mm
Hloubka	133,0 mm
Rozměr příruby - výška	107,0 mm
Rozměr příruby - šířka	100,0 mm

Popis položky	
Rozteč montážních otvorů - výška	85,0 mm
Rozteč montážních otvorů - šířka	77,0 mm
Připojení	přímé
Materiál pouzdra	polyamid
Materiál kontaktů	nosič kontaktů je vyroben z materiálu odolného vůči vysokým teplotám, kontakty jsou z poniklované mosazi

Logistické údaje	
Hmotnost (ks)	0,456 kg
Balení	jednotka
Množství	1 ks
EAN	4024941013963
Délka	410 mm
Šířka	285 mm
Hmotnost (karton)	2,444 kg
Balení	karton
Množství	5 ks
Délka	295 mm
Šířka	185 mm
Výška	215 mm
Objem	9975 cm ³

Etim	
Intenzita proudu IEC	63
Počet pólů	3
Napětí podle EN 60309-2	230 V (50+60 Hz) modrá
Pozice zemnicího kontaktu	6
Rozlišovací barva	Modrá
Číslo RAL	5015
Stupeň krytí (IP)	IP67
Způsob připojení	Šroubová svorka
Kabelový přívod	Ostatní
Materiál	Plast
Vojenské provedení	ne
Velikost příruby vertikálně	107
Vzdálenost vyvrtaných otvorů vertikální	85
Velikost příruby horizontálně	100
Vzdálenost vyvrtaných otvorů horizontální	77

Rozměrový obrázek



Ampere Polzahl	63 3	63 4	63 5			
a	107,0	107,0	107,0			
b	100,0	100,0	100,0			
c	85,0	85,0	85,0			
d	77,0	77,0	77,0			
e Ø	6,5	6,5	6,5			
f	12,0	12,0	12,0			
h	56,5	56,5	56,5			
i	76,0	76,0	76,0			
k	113,0	113,0	113,0			
l Ø	88,0	88,0	88,0			
m	7,0	7,0	7,0			
Leiter mm ² min	6	6	6			
Leiter mm ² max	25	25	25			