

Zásuvka vestavná přímá QUICK-CONNECT



Položka	
Kód položky	13895
Parametry	16A 5P (3P+N+PE) 400V IP44 6h
EAN	4024941138956
Počet ks v balení	10 ks

Popis položky	
Skupina	Zásuvka vestavná QC přímá
Proud	16A
Počet pólů	5P (3P+N+PE)
Hodinový úhel	6h
Napětí	400V (200/346 do 240/415V)
Frekvence	50 a 60Hz
Stupeň ochrany krytem	IP44
Rozlišovací barva	RAL 3000, červená
Barva součástí	víčko červené RAL 3000 pouzdro šedé RAL 7035
Technologie připojení	Kontex-Kontakt, bezšroubové svorky
Maximální průřez vodiče	4,0 mm ²
Vývod kabelu	ostatní
Rozměr příruby - výška	70,0 mm
Rozměr příruby - šířka	70,0 mm
Rozteč montážních otvorů - výška	56,0 mm
Rozteč montážních otvorů - šířka	56,0 mm
Připojení	přímé
Materiál pouzdra	polyamid

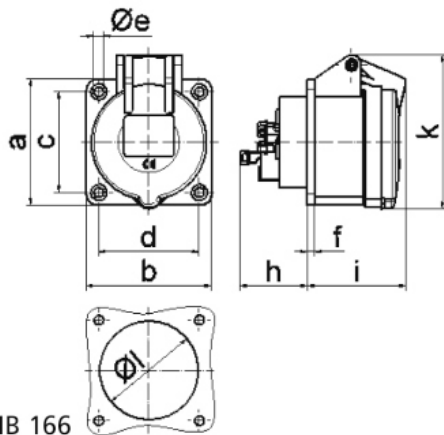
Popis položky	
Materiál kontaktů	nosič kontaktů je vyroben z polyamidu, kontakty jsou z mosazi

Další technické parametry	
	bezšroubové připojení vodičů QUICK-CONNECT je ověřený, trvanlivý, bezpečný a zcela bezúdržbový systém odolný proti nárazům, vibracím a výkyvům teplot. QUICK-CONNECT s optimálně nastaveným přitlakem svorky na připojovaný vodič zcela eliminuje nedostatky šroubových spojení (možnost přetažení, nebo nedotažení šroubků, slanění vodiče není třeba ukončovat dutinkami)

Logistické údaje	
Hmotnost (ks)	0,146 kg
Balení	jednotka
Množství	1 ks
EAN	4024941138956
Délka	410 mm
Šířka	285 mm
Hmotnost (karton)	1,593 kg
Balení	karton
Množství	10 ks
Délka	245 mm
Šířka	177 mm
Výška	185 mm
Objem	7140 cm ³

Etim	
Intenzita proudu IEC	16
Počet pólů	5
Napětí podle EN 60309-2	400 V (50+60 Hz) červená
Pozice zemního kontaktu	6
Rozlišovací barva	Červená
Číslo RAL	3000
Stupeň krytí (IP)	IP44
Způsob připojení	Bezšroubová svorka
Kabelový přívod	Ostatní
Materiál	Plast
Vojenské provedení	ne
Velikost příruby vertikálně	70
Vzdálenost vyvrtaných otvorů vertikální	56
Velikost příruby horizontálně	70
Vzdálenost vyvrtaných otvorů horizontální	56

Rozměrový obrázek



Ampere	16	32				
Polzahl	5	5				
a	70,0	70,0				
b	70,0	70,0				
c	56,0	56,0				
d	56,0	56,0				
e Ø	5,2	5,2				
f	4,0	4,0				
h	35,5	46,0				
i	57,0	66,0				
k	86,0	99,0				
l Ø	55,0	60,0				
Leiter mm ² min	1,5	2,5				
Leiter mm ² max	4	10				