

# Zásuvka vestavná přímá QUICK-CONNECT



Položka	
Kód položky	<b>13850</b>
Parametry	32A 5P (3P+N+PE) 400V IP44 6h
EAN	4024941138505
Počet ks v balení	10 ks

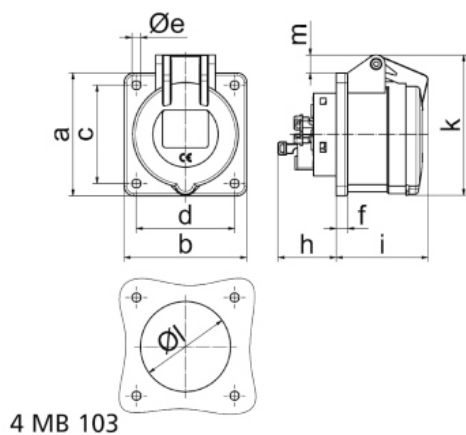
Popis položky	
Skupina	Zásuvka vestavná QC přímá
Proud	32A
Počet pólů	5P (3P+N+PE)
Hodinový úhel	6h
Napětí	400V (200/346 do 240/415V)
Frekvence	50 a 60Hz
Stupeň ochrany krytem	IP44
Rozlišovací barva	RAL 3000, červená
Barva součástí	víčko červené RAL 3000 pouzdro šedé RAL 7035
Technologie připojení	Kontex-Kontakt, bezšroubové svorky
Maximální průřez vodiče	10,0 mm <sup>2</sup>
Vývod kabelu	ostatní
Rozměr příruby - výška	75,0 mm
Rozměr příruby - šířka	75,0 mm
Rozteč montážních otvorů - výška	60,0 mm
Rozteč montážních otvorů - šířka	60,0 mm
Připojení	přímé
Materiál pouzdra	polyamid

Popis položky	
Materiál kontaktů	nosič kontaktů je vyroben z polyamidu, kontakty jsou z mosazi

Další technické parametry	
	bezšroubové připojení vodičů <b>QUICK-CONNECT</b> je ověřený, trvanlivý, bezpečný a zcela bezúdržbový systém odolný proti nárazům, vibracím a výkyvům teplot. QUICK-CONNECT s optimálně nastaveným přitlakem svorky na připojovaný vodič zcela eliminuje nedostatky šroubových spojení (možnost přetažení, nebo nedotažení šroubků, slanění vodiče není třeba ukončovat dutinkami)

Logistické údaje	
<b>Hmotnost (ks)</b>	0,22 kg
Balení	jednotka
Množství	1 ks
EAN	4024941138505
Délka	410 mm
Šířka	285 mm
<b>Hmotnost (karton)</b>	2,352 kg
Balení	karton
Množství	10 ks
Délka	258 mm
Šířka	183 mm
Výška	212 mm
Objem	8750 cm <sup>3</sup>

## Rozměrový obrázek



Ampere	16	16	16	32	32	32	
Polzahl	3	4	5	3	4	5	
a	75,0	75,0	75,0	75,0	75,0	75,0	
b	75,0	75,0	75,0	75,0	75,0	75,0	
c	60,0	60,0	60,0	60,0	60,0	60,0	
d	60,0	60,0	60,0	60,0	60,0	60,0	
e ø	5,5	5,5	5,5	5,5	5,5	5,5	
f	7,0	7,0	7,0	8,0	8,0	8,0	
h	35,5	35,5	35,5	50,0	50,0	50,0	
i	52,0	53,0	57,0	65,0	65,0	66,0	
k	71,5	80,0	86,0	91,0	91,0	99,0	
l ø	45,0	45,0	55,0	60,0	60,0	60,0	
m	3,5	7,0	11,5	12,0	12,0	17,0	
Leiter mm <sup>2</sup> min	1,5	1,5	1,5	2,5	2,5	2,5	
Leiter mm <sup>2</sup> max	4	4	4	10	10	10	