

Zásuvka vestavná přímá TN



Položka	
Kód položky	13841
Parametry	125A 4P (3P+PE) 400V IP67 6h
EAN	4024941138413
Počet ks v balení	5 ks

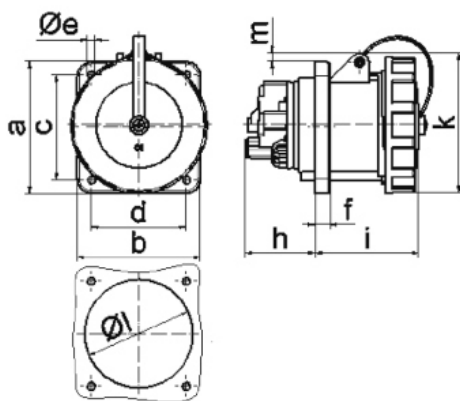
Popis položky	
Skupina	Zásuvka vestavná TN přímá
Proud	125A
Počet pólů	4P (3P+PE)
Hodinový úhel	6h
Napětí	400V (380 do 415V)
Frekvence	50 a 60Hz
Stupeň ochrany krytem	IP67
Rozlišovací barva	RAL 6031-F9, khaki
Barva součástí	bajonetová matice khaki RAL 6031-F9 víčko khaki RAL 6031-F9 pouzdro khaki RAL 6031-F9
Technologie připojení	Kontex-Kontakt, šroubové svorky
Maximální průřez vodiče	70,0 mm ²
Vývod kabelu	ostatní
Výška	129,0 mm
Šířka	125,0 mm
Hloubka	166,0 mm
Rozměr příruby - výška	120,0 mm
Rozměr příruby - šířka	120,0 mm

Popis položky	
Rozteč montážních otvorů - výška	100,0 mm
Rozteč montážních otvorů - šířka	100,0 mm
Připojení	přímé
Materiál pouzdra	polyamid
Materiál kontaktů	nosič kontaktů je vyroben z materiálu odolného vůči vysokým teplotám, kontakty jsou z poniklované mosazi

Další technické parametry	
	s pilotním kontaktem s krytem kontaktů na gumovém pásku

Logistické údaje	
Balení	jednotka
Množství	1 ks
EAN	4024941138413
Délka	410 mm
Šířka	285 mm
Hmotnost (karton)	0,226 kg
Balení	karton
Množství	5 ks
Délka	330 mm
Šířka	216 mm
Výška	260 mm
Objem	17062,5 cm ³

Rozměrový obrázek



4 MB 134

Ampere	63	63	63	125	125	125
Polzahl	3	4	5	3	4	5
a	107,0	107,0	107,0	120,0	120,0	120,0
b	100,0	100,0	100,0	120,0	120,0	120,0
c	85,0	85,0	85,0	100,0	100,0	100,0
d	77,0	77,0	77,0	100,0	100,0	100,0
e Ø	6,5	6,5	6,5	6,5	6,5	6,5
f	12,0	12,0	12,0	21,0	21,0	21,0
h	57,0	57,0	57,0	50,0	50,0	50,0
i	77,0	77,0	77,0	117,0	117,0	117,0
k	113,0	113,0	113,0	129,0	129,0	129,0
l Ø	88,0	88,0	88,0	104,0	104,0	104,0
m	8,0	8,0	8,0	6,0	6,0	6,0
Leiter mm ² min	6,0	6,0	6,0	25,0	25,0	25,0
Leiter mm ² max	25,0	25,0	25,0	70,0	70,0	70,0