

# Zásuvka vestavná přímá QUICK-CONNECT TE



| Položka           |                             |
|-------------------|-----------------------------|
| Kód položky       | <b>13810</b>                |
| Parametry         | 16A 4P (3P+PE) 500V IP67 7h |
| EAN               | 4024941138109               |
| Počet ks v balení | 10 ks                       |

| Popis položky                    |                                                                                  |
|----------------------------------|----------------------------------------------------------------------------------|
| Skupina                          | Zásuvka vestavná TE-QC přímá                                                     |
| Proud                            | 16A                                                                              |
| Počet pólů                       | 4P (3P+PE)                                                                       |
| Hodinový úhel                    | 7h                                                                               |
| Napětí                           | 500V (480 do 500V)                                                               |
| Frekvence                        | 50 a 60Hz                                                                        |
| Stupeň ochrany krytem            | IP67                                                                             |
| Rozlišovací barva                | RAL 9005, černá                                                                  |
| Barva součástí                   | víčko černé RAL 9005<br>bajonetová matice šedá RAL 7035<br>pouzdro šedé RAL 7035 |
| Technologie připojení            | Kontex-Kontakt, bezšroubové svorky                                               |
| Maximální průřez vodiče          | 4,0 mm <sup>2</sup>                                                              |
| Vývod kabelu                     | ostatní                                                                          |
| Rozměr příruby - výška           | 75,0 mm                                                                          |
| Rozměr příruby - šířka           | 75,0 mm                                                                          |
| Rozteč montážních otvorů - výška | 60,0 mm                                                                          |
| Rozteč montážních otvorů - šířka | 60,0 mm                                                                          |
| Připojení                        | přímé                                                                            |

| Popis položky     |                                                                                                          |
|-------------------|----------------------------------------------------------------------------------------------------------|
| Materiál pouzdra  | polyamid                                                                                                 |
| Materiál kontaktů | nosič kontaktů je vyroben z materiálu odolného vůči vysokým teplotám, kontakty jsou z poniklované mosazi |

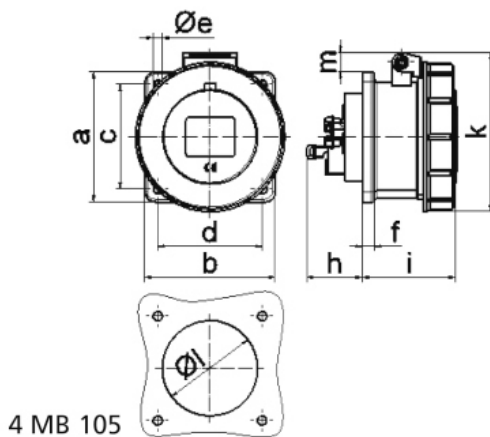
| Další technické parametry |                                                                                                                                                                                                                                                                                                                                                                                    |
|---------------------------|------------------------------------------------------------------------------------------------------------------------------------------------------------------------------------------------------------------------------------------------------------------------------------------------------------------------------------------------------------------------------------|
|                           | bezšroubové připojení vodičů <b>QUICK-CONNECT</b> je ověřený, trvanlivý, bezpečný a zcela bezúdržbový systém odolný proti nárazům, vibracím a výkyvům teplot. QUICK-CONNECT s optimálně nastaveným přítlakem svorky na připojovaný vodič zcela eliminuje nedostatky šroubových spojení (možnost přetažení, nebo nedotažení šroubků, slaněné vodiče není třeba ukončovat dutinkami) |

| Logistické údaje         |                      |
|--------------------------|----------------------|
| <b>Hmotnost (ks)</b>     | 0,167 kg             |
| Balení                   | jednotka             |
| Množství                 | 1 ks                 |
| EAN                      | 4024941138109        |
| Délka                    | 410 mm               |
| Šířka                    | 285 mm               |
| <b>Hmotnost (karton)</b> | 1,803 kg             |
| Balení                   | karton               |
| Množství                 | 10 ks                |
| Délka                    | 245 mm               |
| Šířka                    | 177 mm               |
| Výška                    | 185 mm               |
| Objem                    | 7140 cm <sup>3</sup> |

| Etim                                   |                        |
|----------------------------------------|------------------------|
| Intenzita proudu IEC                   | 16                     |
| Počet pólů                             | 4                      |
| Napětí podle EN 60309-2                | 500 V (50+60 Hz) černá |
| Pozice zemního kontaktu                | 7                      |
| Rozlišovací barva                      | Černá                  |
| Číslo RAL                              | 9005                   |
| Stupeň krytí (IP)                      | IP67                   |
| Způsob připojení                       | Bezšroubová svorka     |
| Kabelový přívod                        | Ostatní                |
| Materiál                               | Plast                  |
| Vojenské provedení                     | ne                     |
| Velikost příruby vertikálně            | 75                     |
| Vzdálenost vyvrtných otvorů vertikální | 60                     |
| Velikost příruby horizontálně          | 75                     |

| Etim                                      |    |
|-------------------------------------------|----|
| Vzdálenost vyvrtaných otvorů horizontální | 60 |

## Rozměrový obrázek



| Ampere                     | 16   | 16   | 16   | 32    | 32    | 32    |
|----------------------------|------|------|------|-------|-------|-------|
| Polzahl                    | 3    | 4    | 5    | 3     | 4     | 5     |
| a                          | 75,0 | 75,0 | 75,0 | 75,0  | 75,0  | 75,0  |
| b                          | 75,0 | 75,0 | 75,0 | 75,0  | 75,0  | 75,0  |
| c                          | 60,0 | 60,0 | 60,0 | 60,0  | 60,0  | 60,0  |
| d                          | 60,0 | 60,0 | 60,0 | 60,0  | 60,0  | 60,0  |
| e ø                        | 5,5  | 5,5  | 5,5  | 5,5   | 5,5   | 5,5   |
| f                          | 7,0  | 7,0  | 7,0  | 8,0   | 8,0   | 8,0   |
| h                          | 35,5 | 35,5 | 35,5 | 46,0  | 46,0  | 46,0  |
| i                          | 57,0 | 58,0 | 57,0 | 65,0  | 65,0  | 65,0  |
| k                          | 76,0 | 83,0 | 93,0 | 100,0 | 100,0 | 106,0 |
| l ø                        | 45,0 | 45,0 | 55,0 | 60,0  | 60,0  | 60,0  |
| m                          | 3,5  | 7,0  | 11,5 | 12,0  | 12,0  | 17,0  |
| Leiter mm <sup>2</sup> min | 1,5  | 1,5  | 1,5  | 2,5   | 2,5   | 2,5   |
| Leiter mm <sup>2</sup> max | 4    | 4    | 4    | 10    | 10    | 10    |