

Zásuvka vestavná přímá QUICK-CONNECT



| Položka | |
|--------------------|---|
| Kód položky | 13764 |
| Parametry | 32A 5P (3P+N+PE) >50V zelená 100-300Hz IP67 10h |
| EAN | 4024941137645 |
| Počet ks v balení | 10 ks |

| Popis položky | |
|-------------------------|---|
| Skupina | Zásuvka vestavná QC přímá |
| Proud | 32A |
| Počet pólů | 5P (3P+N+PE) |
| Hodinový úhel | 10h |
| Napětí | >50V zelené 100-300Hz |
| Frekvence | 100 až 300Hz |
| Stupeň ochrany krytem | IP67 |
| Rozlišovací barva | RAL 6002, zelená |
| Barva součástí | víčko zelené RAL 6002 bajonetová matice šedá RAL 7035 pouzdro šedé RAL 7035 |
| Technologie připojení | Kontex-Kontakt, bezšroubové svorky |
| Maximální průřez vodiče | 10,0 mm ² |
| Vývod kabelu | ostatní |
| Výška | 105,0 mm |
| Šířka | 101,0 mm |
| Hloubka | 110,0 mm |
| Rozměr příruby - výška | 75,0 mm |
| Rozměr příruby - šířka | 75,0 mm |

| Popis položky | |
|----------------------------------|---|
| Rozteč montážních otvorů - výška | 60,0 mm |
| Rozteč montážních otvorů - šířka | 60,0 mm |
| Připojení | přímé |
| Materiál pouzdra | polyamid |
| Materiál kontaktů | nosič kontaktů je vyroben z polyamidu, kontakty jsou z mosazi |

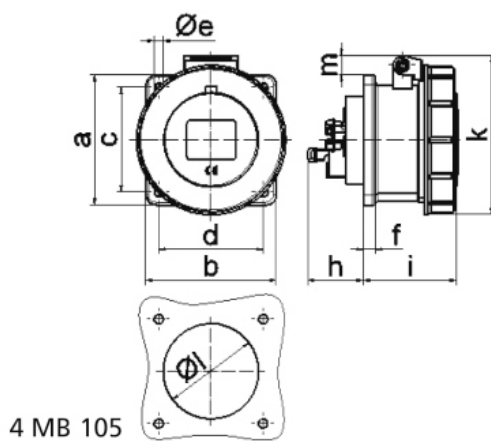
| Další technické parametry | |
|---------------------------|--|
| | bezšroubové připojení vodičů QUICK-CONNECT je ověřený, trvanlivý, bezpečný a zcela bezúdržbový systém odolný proti nárazům, vibracím a výkyvům teplot. QUICK-CONNECT s optimálně nastaveným přitlakem svorky na připojovaný vodič zcela eliminuje nedostatky šroubových spojení (možnost přetažení, nebo nedotažení šroubků, slané vodiče není třeba ukončovat dutinkami) |

| Logistické údaje | |
|--------------------------|--------------------------|
| Hmotnost (ks) | 0,29 kg |
| Balení | jednotka |
| Množství | 1 ks |
| EAN | 4024941137645 |
| Délka | 410 mm |
| Šířka | 285 mm |
| | |
| Hmotnost (karton) | 3,238 kg |
| Balení | karton |
| Množství | 10 ks |
| Délka | 122 mm |
| Šířka | 222 mm |
| Výška | 538 mm |
| Objem | 14332,32 cm ³ |

| Etim | |
|-----------------------------|------------------------------|
| Intenzita proudu IEC | 32 |
| Počet pólů | 5 |
| Napětí podle EN 60309-2 | 50-500 V (100-300 Hz) zelená |
| Pozice zemního kontaktu | 10 |
| Rozlišovací barva | Zelená |
| Číslo RAL | 6002 |
| Stupeň krytí (IP) | IP67 |
| Způsob připojení | Bezšroubová svorka |
| Kabelový přívod | Ostatní |
| Materiál | Plast |
| Vojenské provedení | ne |
| Velikost příruby vertikálně | 75 |

| Etim | |
|---|----|
| Vzdálenost vyvrtaných otvorů vertikální | 60 |
| Velikost příruby horizontálně | 75 |
| Vzdálenost vyvrtaných otvorů horizontální | 60 |

Rozměrový obrázek



| Ampere | 16 | 16 | 16 | 32 | 32 | 32 |
|----------------------------|------|------|------|-------|-------|-------|
| Polzahl | 3 | 4 | 5 | 3 | 4 | 5 |
| a | 75,0 | 75,0 | 75,0 | 75,0 | 75,0 | 75,0 |
| b | 75,0 | 75,0 | 75,0 | 75,0 | 75,0 | 75,0 |
| c | 60,0 | 60,0 | 60,0 | 60,0 | 60,0 | 60,0 |
| d | 60,0 | 60,0 | 60,0 | 60,0 | 60,0 | 60,0 |
| e ø | 5,5 | 5,5 | 5,5 | 5,5 | 5,5 | 5,5 |
| f | 7,0 | 7,0 | 7,0 | 8,0 | 8,0 | 8,0 |
| h | 35,5 | 35,5 | 35,5 | 46,0 | 46,0 | 46,0 |
| i | 57,0 | 58,0 | 57,0 | 65,0 | 65,0 | 65,0 |
| k | 76,0 | 83,0 | 93,0 | 100,0 | 100,0 | 106,0 |
| l ø | 45,0 | 45,0 | 55,0 | 60,0 | 60,0 | 60,0 |
| m | 3,5 | 7,0 | 11,5 | 12,0 | 12,0 | 17,0 |
| Leiter mm ² min | 1,5 | 1,5 | 1,5 | 2,5 | 2,5 | 2,5 |
| Leiter mm ² max | 4 | 4 | 4 | 10 | 10 | 10 |