

Zásuvka vestavná přímá QUICK-CONNECT



Položka	
Kód položky	13722
Parametry	16A 3P (2P+PE) >50V zelená 100-300Hz IP67 10h
EAN	4024941137225
Počet ks v balení	10 ks

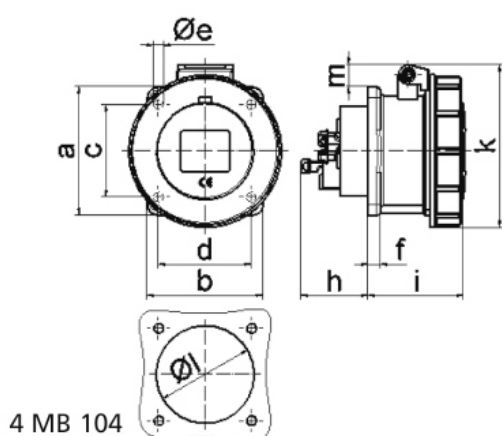
Popis položky	
Skupina	Zásuvka vestavná QC přímá
Proud	16A
Počet pólů	3P (2P+PE)
Hodinový úhel	10h
Napětí	>50V zelené 100-300Hz
Frekvence	100 až 300Hz
Stupeň ochrany krytem	IP67
Rozlišovací barva	RAL 6002, zelená
Barva součástí	víčko zelené RAL 6002 bajonetová matice šedá RAL 7035 pouzdro šedé RAL 7035
Technologie připojení	Kontex-Kontakt, bezšroubové svorky
Maximální průřez vodiče	4,0 mm ²
Vývod kabelu	ostatní
Rozměr příruby - výška	62,0 mm
Rozměr příruby - šířka	62,0 mm
Rozteč montážních otvorů - výška	47,0 mm
Rozteč montážních otvorů - šířka	47,0 mm
Připojení	přímé

Popis položky	
Materiál pouzdra	polyamid
Materiál kontaktů	nosič kontaktů je vyroben z polyamidu, kontakty jsou z mosazi

Další technické parametry	
	bezšroubové připojení vodičů QUICK-CONNECT je ověřený, trvanlivý, bezpečný a zcela bezúdržbový systém odolný proti nárazům, vibracím a výkyvům teplot. QUICK-CONNECT s optimálně nastaveným přitlakem svorky na připojovaný vodič zcela eliminuje nedostatky šroubových spojení (možnost přetažení, nebo nedotažení šroubků, slanění vodiče není třeba ukončovat dutinkami)

Logistické údaje	
Hmotnost (ks)	0,117 kg
Balení	jednotka
Množství	1 ks
EAN	4024941137225
Délka	410 mm
Šířka	285 mm
Hmotnost (karton)	1,295 kg
Balení	karton
Množství	10 ks
Délka	275 mm
Šířka	175 mm
Výška	137 mm
Objem	5737,5 cm ³

Rozměrový obrázek



Ampere	16	16	16			
Polzahl	3	4	5			
a	62,0	72,0	72,0			
b	62,0	65,0	65,0			
c	47,0	52,0	52,0			
d	47,0	52,0	52,0			
e ø	5,5	5,5	5,5			
f	7,0	7,0	7,0			
h	35,5	35,5	35,5			
i	57,0	58,0	57,0			
k	76,0	83,0	93,0			
l ø	45,0	45,0	55,0			
m	10,0	9,0	13,0			
Leiter mm ² min	1,5	1,5	1,5			
Leiter mm ² max	4	4	4			