

Zásuvka vestavná přímá QUICK-CONNECT



Položka	
Kód položky	13720
Parametry	16A 3P (2P+PE) 230V IP67 6h
EAN	4024941137201
Počet ks v balení	10 ks

Popis položky	
Skupina	Zásuvka vestavná QC přímá
Proud	16A
Počet pólů	3P (2P+PE)
Hodinový úhel	6h
Napětí	230V (200 do 250V)
Frekvence	50 a 60Hz
Stupeň ochrany krytem	IP67
Rozlišovací barva	RAL 5015, modrá
Barva součástí	víčko modré RAL 5015 bajonetová matice šedá RAL 7035 pouzdro šedé RAL 7035
Technologie připojení	Kontex-Kontakt, bezšroubové svorky
Maximální průřez vodiče	4,0 mm ²
Vývod kabelu	ostatní
Výška	77,0 mm
Šířka	71,0 mm
Hloubka	90,0 mm
Rozměr příruby - výška	62,0 mm
Rozměr příruby - šířka	62,0 mm

Popis položky	
Rozteč montážních otvorů - výška	47,0 mm
Rozteč montážních otvorů - šířka	47,0 mm
Připojení	přímé
Materiál pouzdra	polyamid
Materiál kontaktů	nosič kontaktů je vyroben z polyamidu, kontakty jsou z mosazi

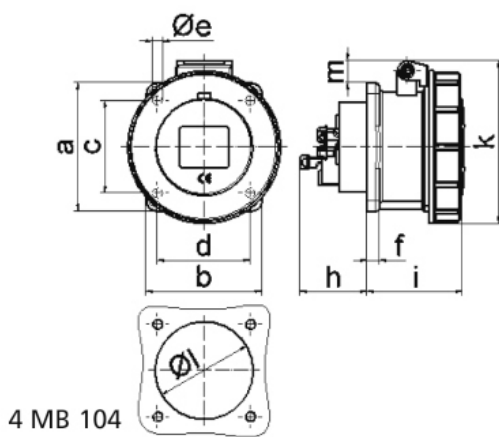
Další technické parametry	
	bezšroubové připojení vodičů QUICK-CONNECT je ověřený, trvanlivý, bezpečný a zcela bezúdržbový systém odolný proti nárazům, vibracím a výkyvům teplot. QUICK-CONNECT s optimálně nastaveným přtlakem svorky na připojovaný vodič zcela eliminuje nedostatky šroubových spojení (možnost přetažení, nebo nedotažení šroubků, slané vodiče není třeba ukončovat dutinkami)

Logistické údaje	
Hmotnost (ks)	0,117 kg
Balení	jednotka
Množství	1 ks
EAN	4024941137201
Délka	410 mm
Šířka	285 mm
Hmotnost (karton)	1,295 kg
Balení	karton
Množství	10 ks
Délka	275 mm
Šířka	175 mm
Výška	137 mm
Objem	5737,5 cm ³

Etim	
Intenzita proudu IEC	16
Počet pólů	3
Napětí podle EN 60309-2	230 V (50+60 Hz) modrá
Pozice zemního kontaktu	6
Rozlišovací barva	Modrá
Číslo RAL	5015
Stupeň krytí (IP)	IP67
Způsob připojení	Bezšroubová svorka
Kabelový přívod	Ostatní
Materiál	Plast
Vojenské provedení	ne
Velikost příruby vertikálně	62

Etim	
Vzdálenost vyvrtaných otvorů vertikální	47
Velikost příruby horizontálně	62
Vzdálenost vyvrtaných otvorů horizontální	47

Rozměrový obrázek



Ampere	16	16	16			
Polzahl	3	4	5			
a	62,0	72,0	72,0			
b	62,0	65,0	65,0			
c	47,0	52,0	52,0			
d	47,0	52,0	52,0			
e Ø	5,5	5,5	5,5			
f	7,0	7,0	7,0			
h	35,5	35,5	35,5			
i	57,0	58,0	57,0			
k	76,0	83,0	93,0			
l Ø	45,0	45,0	55,0			
m	10,0	9,0	13,0			
Leiter mm ² min	1,5	1,5	1,5			
Leiter mm ² max	4	4	4			