

# Zásuvka vestavná přímá QUICK-CONNECT



| Položka           |                             |
|-------------------|-----------------------------|
| Kód položky       | 13719                       |
| Parametry         | 16A 3P (2P+PE) 110V IP67 4h |
| EAN               | 4024941137195               |
| Počet ks v balení | 10 ks                       |

| Popis položky           |  |
|-------------------------|--|
| Skupina                 | Zásuvka vestavná QC přímá  |
| Proud                   | 16A  |
| Počet pólů              | 3P (2P+PE)   |
| Hodinový úhel           | 4h   |
| Napětí                  | 110V (100 do 130V)   |
| Frekvence               | 50 a 60Hz  |
| Stupeň ochrany krytem   | IP67   |
| Rozlišovací barva       | RAL 1012, žlutá  |
| Barva součástí          | víčko žluté RAL 1012<br>bajonetová matice šedá RAL 7035<br>pouzdro šedé RAL 7035 |
| Technologie připojení   | Kontex-Kontakt, bezšroubové svorky   |
| Maximální průřez vodiče | 4,0 mm <sup>2</sup>  |
| Vývod kabelu            | ostatní  |
| Výška                   | 77,0 mm  |
| Šířka                   | 71,0 mm  |
| Hloubka                 | 90,0 mm  |
| Rozměr příruby - výška  | 62,0 mm  |
| Rozměr příruby - šířka  | 62,0 mm  |

| Popis položky                    |   |
|----------------------------------|---|
| Rozteč montážních otvorů - výška | 47,0 mm   |
| Rozteč montážních otvorů - šířka | 47,0 mm   |
| Připojení                        | přímé   |
| Materiál pouzdra                 | polyamid  |
| Materiál kontaktů                | nosič kontaktů je vyroben z polyamidu, kontakty jsou z mosazi |

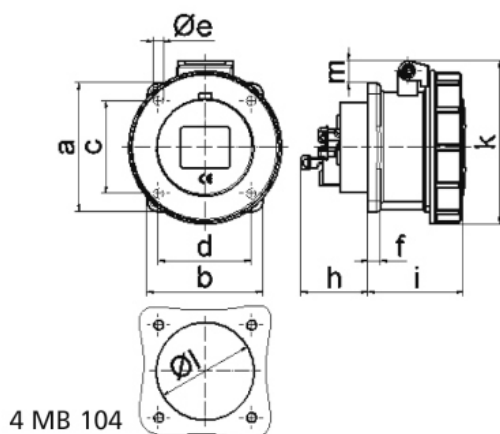
| Další technické parametry |  |
|---------------------------|--|
|                           | bezšroubové připojení vodičů <b>QUICK-CONNECT</b> je ověřený, trvanlivý, bezpečný a zcela bezúdržbový systém odolný proti nárazům, vibracím a výkyvům teplot. QUICK-CONNECT s optimálně nastaveným přítlakem svorky na připojovaný vodič zcela eliminuje nedostatky šroubových spojení (možnost přetažení, nebo nedotažení šroubků, slané vodiče není třeba ukončovat dutinkami) |

| Logistické údaje         |                        |
|--------------------------|------------------------|
| Balení                   | jednotka               |
| Množství                 | 1 ks                   |
| EAN                      | 4024941137195          |
| Délka                    | 410 mm                 |
| Šířka                    | 285 mm                 |
| <b>Hmotnost (karton)</b> | 0,125 kg               |
| Balení                   | karton                 |
| Množství                 | 10 ks                  |
| Délka                    | 275 mm                 |
| Šířka                    | 175 mm                 |
| Výška                    | 137 mm                 |
| Objem                    | 5737,5 cm <sup>3</sup> |

| Etim                                   |                        |
|--|------------------------|
| Intenzita proudu IEC                   | 16                     |
| Počet pólů                             | 3                      |
| Napětí podle EN 60309-2                | 110 V (50+60 Hz) žlutá |
| Pozice zemního kontaktu                | 4                      |
| Rozlišovací barva                      | Žlutá                  |
| Číslo RAL                              | 1012                   |
| Stupeň krytí (IP)                      | IP67                   |
| Způsob připojení                       | Bezšroubová svorka     |
| Kabelový přívod                        | Ostatní                |
| Materiál                               | Plast                  |
| Vojenské provedení                     | ne                     |
| Velikost příruby vertikálně            | 62                     |
| Vzdálenost vyvrtných otvorů vertikální | 47                     |

| Etim                                      |    |
|---|----|
| Velikost příruby horizontálně             | 62 |
| Vzdálenost vyvrtaných otvorů horizontální | 47 |

## Rozměrový obrázek



| Ampere                     | 16   | 16   | 16   |  |  |  |
|----------------------------|------|------|------|--|--|--|
| Polzahl                    | 3    | 4    | 5    |  |  |  |
| a                          | 62,0 | 72,0 | 72,0 |  |  |  |
| b                          | 62,0 | 65,0 | 65,0 |  |  |  |
| c                          | 47,0 | 52,0 | 52,0 |  |  |  |
| d                          | 47,0 | 52,0 | 52,0 |  |  |  |
| e ø                        | 5,5  | 5,5  | 5,5  |  |  |  |
| f                          | 7,0  | 7,0  | 7,0  |  |  |  |
| h                          | 35,5 | 35,5 | 35,5 |  |  |  |
| i                          | 57,0 | 58,0 | 57,0 |  |  |  |
| k                          | 76,0 | 83,0 | 93,0 |  |  |  |
| l ø                        | 45,0 | 45,0 | 55,0 |  |  |  |
| m                          | 10,0 | 9,0  | 13,0 |  |  |  |
| Leiter mm <sup>2</sup> min | 1,5  | 1,5  | 1,5  |  |  |  |
| Leiter mm <sup>2</sup> max | 4    | 4    | 4    |  |  |  |