

# Zásuvka vestavná přímá QUICK-CONNECT



Položka	
<b>Kód položky</b>	<b>13712</b>
Parametry	32A 4P (3P+PE) >50V zelená 100-300Hz IP44 10h
EAN	4024941137126
Počet ks v balení	10 ks

Popis položky	
Skupina	Zásuvka vestavná QC přímá
Proud	32A
Počet pólů	4P (3P+PE)
Hodinový úhel	10h
Napětí	>50V zelené 100-300Hz
Frekvence	100 až 300Hz
Stupeň ochrany krytem	IP44
Rozlišovací barva	RAL 6002, zelená
Barva součástí	víčko zelené RAL 6002 pouzdro šedé RAL 7035
Technologie připojení	Kontex-Kontakt, bezšroubové svorky
Maximální průřez vodiče	10,0 mm <sup>2</sup>
Vývod kabelu	ostatní
Rozměr příruby - výška	75,0 mm
Rozměr příruby - šířka	75,0 mm
Rozteč montážních otvorů - výška	60,0 mm
Rozteč montážních otvorů - šířka	60,0 mm
Připojení	přímé
Materiál pouzdra	polyamid

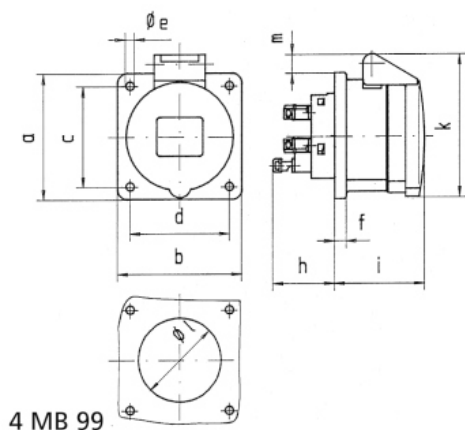
Popis položky	
Materiál kontaktů	nosič kontaktů je vyroben z polyamidu, kontakty jsou z mosazi

Další technické parametry	
	bezšroubové připojení vodičů <b>QUICK-CONNECT</b> je ověřený, trvanlivý, bezpečný a zcela bezúdržbový systém odolný proti nárazům, vibracím a výkyvům teplot. QUICK-CONNECT s optimálně nastaveným přitlakem svorky na připojovaný vodič zcela eliminuje nedostatky šroubových spojení (možnost přetažení, nebo nedotažení šroubků, slanění vodiče není třeba ukončovat dutinkami)

Logistické údaje	
<b>Hmotnost (ks)</b>	0,182 kg
Balení	jednotka
Množství	1 ks
EAN	4024941137126
Délka	410 mm
Šířka	285 mm
<b>Hmotnost (karton)</b>	2,079 kg
Balení	karton
Množství	10 ks
Délka	128 mm
Šířka	225 mm
Výška	399 mm
Objem	11491,2 cm <sup>3</sup>

Etim	
Intenzita proudu IEC	32
Počet pólů	4
Napětí podle EN 60309-2	50-500 V (100-300 Hz) zelená
Pozice zemního kontaktu	10
Rozlišovací barva	Zelená
Číslo RAL	6002
Stupeň krytí (IP)	IP44
Způsob připojení	Bezšroubová svorka
Kabelový přívod	Ostatní
Materiál	Plast
Vojenské provedení	ne
Velikost příruby vertikálně	75
Vzdálenost vyvrtaných otvorů vertikální	60
Velikost příruby horizontálně	75
Vzdálenost vyvrtaných otvorů horizontální	60

## Rozměrový obrázek



Ampere Polzahl	16 3	16 4	16 5	32 3	32 4	32 5
a	75,0	75,0	75,0	75,0	75,0	75,0
b	75,0	75,0	75,0	75,0	75,0	75,0
c	60,0	60,0	60,0	60,0	60,0	60,0
d	60,0	60,0	60,0	60,0	60,0	60,0
e $\varnothing$	5,5	5,5	5,5	5,5	5,5	5,5
f	7,0	7,0	7,0	8,0	8,0	8,0
h	35,5	35,5	35,5	50,0	50,0	50,0
i	50,0	50,0	51,0	60,0	60,0	60,0
k	74,0	84,0	91,0	94,0	94,0	102,0
l $\varnothing$	45,0	45,0	55,0	60,0	60,0	60,0
m	3,5	7,0	11,5	12,0	12,0	17,0
Leiter mm <sup>2</sup> min	1,5	1,5	1,5	2,5	2,5	2,5
Leiter mm <sup>2</sup> max	4	4	4	10	10	10