

Zásuvka vestavná přímá



Položka	
Kód položky	1370
Parametry	32A 5P (3P+N+PE) 400V IP67 6h
EAN	4024941013703
Počet ks v balení	10 ks

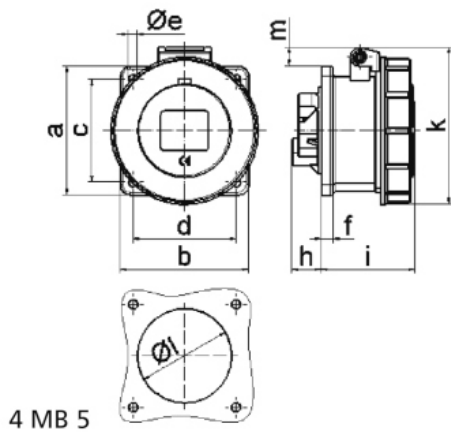
Popis položky	
Skupina	Zásuvka vestavná GT přímá
Proud	32A
Počet pólů	5P (3P+N+PE)
Hodinový úhel	6h
Napětí	400V (200/346 do 240/415V)
Frekvence	50 a 60Hz
Stupeň ochrany krytem	IP67
Rozlišovací barva	RAL 3000, červená
Barva součástí	víčko červené RAL 3000 bajonetová matice šedá RAL 7035 pouzdro šedé RAL 7035
Technologie připojení	šroubové svorky
Maximální průřez vodiče	10,0 mm ²
Vývod kabelu	ostatní
Rozměr příruby - výška	75,0 mm
Rozměr příruby - šířka	75,0 mm
Rozteč montážních otvorů - výška	60,0 mm
Rozteč montážních otvorů - šířka	60,0 mm
Připojení	přímé

Popis položky	
Materiál pouzdra	polyamid
Materiál kontaktů	nosič kontaktů je vyroben z polyamidu, kontakty jsou z mosazi

Logistické údaje	
Hmotnost (ks)	0,25 kg
Balení	jednotka
Množství	1 ks
EAN	4024941013703
Délka	410 mm
Šířka	285 mm
Hmotnost (karton)	2,652 kg
Balení	karton
Množství	10 ks
Délka	258 mm
Šířka	183 mm
Výška	212 mm
Objem	8750 cm ³

Etim	
Intenzita proudu IEC	32
Počet pólů	5
Napětí podle EN 60309-2	400 V (50+60 Hz) červená
Pozice zemního kontaktu	6
Rozlišovací barva	Červená
Číslo RAL	3000
Stupeň krytí (IP)	IP67
Způsob připojení	Šroubová svorka
Kabelový přívod	Ostatní
Materiál	Plast
Vojenské provedení	ne
Velikost příruby vertikálně	75
Vzdálenost vyvrtaných otvorů vertikální	60
Velikost příruby horizontálně	75
Vzdálenost vyvrtaných otvorů horizontální	60

Rozměrový obrázek



Ampere	16	16	16	32	32	32	
Polzahl	3	4	5	3	4	5	
a	75,0	75,0	75,0	75,0	75,0	75,0	
b	75,0	75,0	75,0	75,0	75,0	75,0	
c	60,0	60,0	60,0	60,0	60,0	60,0	
d	60,0	60,0	60,0	60,0	60,0	60,0	
e Ø	5,5	5,5	5,5	5,5	5,5	5,5	
f	7,0	7,0	7,0	8,0	8,0	8,0	
h	17,0	26,0	17,0	36,0	36,0	19,0	
i	57,0	58,0	57,0	65,0	65,0	65,0	
k	76,0	83,0	93,0	100,0	100,0	106,0	
l Ø	45,0	45,0	55,0	60,0	60,0	60,0	
m	3,5	7,0	11,5	12,0	12,0	17,0	
Leiter mm ² min	1,5	1,5	1,5	2,5	2,5	2,5	
Leiter mm ² max	4	4	4	10	10	10	