

Zásuvka vestavná přímá QUICK-CONNECT



Položka	
Kód položky	13689
Parametry	16A 3P (2P+PE) >50V zelená 100-300Hz IP44 10h
EAN	4024941136891
Počet ks v balení	10 ks

Popis položky	
Skupina	Zásuvka vestavná QC přímá
Proud	16A
Počet pólů	3P (2P+PE)
Hodinový úhel	10h
Napětí	>50V zelené 100-300Hz
Frekvence	100 až 300Hz
Stupeň ochrany krytem	IP44
Rozlišovací barva	RAL 6002, zelená
Barva součástí	víčko zelené RAL 6002 pouzdro šedé RAL 7035
Technologie připojení	Kontex-Kontakt, bezšroubové svorky
Maximální průřez vodiče	4,0 mm ²
Vývod kabelu	ostatní
Rozměr příruby - výška	75,0 mm
Rozměr příruby - šířka	75,0 mm
Rozteč montážních otvorů - výška	60,0 mm
Rozteč montážních otvorů - šířka	60,0 mm
Připojení	přímé
Materiál pouzdra	polyamid

Popis položky

Materiál kontaktů	nosič kontaktů je vyroben z polyamidu, kontakty jsou z mosazi
-------------------	---

Další technické parametry

bezšroubové připojení vodičů **QUICK-CONNECT** je ověřený, trvanlivý, bezpečný a zcela bezúdržbový systém odolný proti nárazům, vibracím a výkyvům teplot. QUICK-CONNECT s optimálně nastaveným přitlakem svorky na připojovaný vodič zcela eliminuje nedostatky šroubových spojení (možnost přetažení, nebo nedotažení šroubků, slanění vodiče není třeba ukončovat dutinkami)

Logistické údaje

EAN	4024941136891
-----	---------------

Hmotnost (karton)	1,175 kg
--------------------------	----------

Balení	karton
--------	--------

Množství	10 ks
----------	-------

Délka	275 mm
-------	--------

Šířka	175 mm
-------	--------

Výška	137 mm
-------	--------

Objem	5737,5 cm ³
-------	------------------------

Etim

Intenzita proudu IEC	16
----------------------	----

Počet pólů	3
------------	---

Napětí podle EN 60309-2	50-500 V (100-300 Hz) zelená
-------------------------	------------------------------

Pozice zemnicího kontaktu	10
---------------------------	----

Rozlišovací barva	Zelená
-------------------	--------

Číslo RAL	6002
-----------	------

Stupeň krytí (IP)	IP44
-------------------	------

Způsob připojení	Bezšroubová svorka
------------------	--------------------

Kabelový přívod	Ostatní
-----------------	---------

Materiál	Plast
----------	-------

Vojenské provedení	ne
--------------------	----

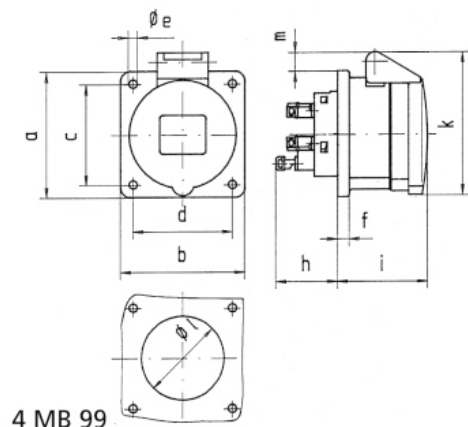
Velikost příruby vertikálně	75
-----------------------------	----

Vzdálenost vyvrtaných otvorů vertikální	60
---	----

Velikost příruby horizontálně	75
-------------------------------	----

Vzdálenost vyvrtaných otvorů horizontální	60
---	----

Rozměrový obrázek



Ampere	16	16	16	32	32	32	
Polzahl	3	4	5	3	4	5	
a	75,0	75,0	75,0	75,0	75,0	75,0	
b	75,0	75,0	75,0	75,0	75,0	75,0	
c	60,0	60,0	60,0	60,0	60,0	60,0	
d	60,0	60,0	60,0	60,0	60,0	60,0	
e ø	5,5	5,5	5,5	5,5	5,5	5,5	
f	7,0	7,0	7,0	8,0	8,0	8,0	
h	35,5	35,5	35,5	50,0	50,0	50,0	
i	50,0	50,0	51,0	60,0	60,0	60,0	
k	74,0	84,0	91,0	94,0	94,0	102,0	
l ø	45,0	45,0	55,0	60,0	60,0	60,0	
m	3,5	7,0	11,5	12,0	12,0	17,0	
Leiter mm ² min	1,5	1,5	1,5	2,5	2,5	2,5	
Leiter mm ² max	4	4	4	10	10	10	