

# Zásuvka vestavná přímá QUICK-CONNECT



Položka	
<b>Kód položky</b>	<b>13666</b>
Parametry	16A 4P (3P+PE) >50V zelená >300-500Hz IP44 2h
EAN	4024941136662
Počet ks v balení	10 ks

Popis položky	
Skupina	Zásuvka vestavná QC přímá
Proud	16A
Počet pólů	4P (3P+PE)
Hodinový úhel	2h
Napětí	>50V zelené >300-500Hz
Frekvence	více než 300Hz až do 500Hz
Stupeň ochrany krytem	IP44
Rozlišovací barva	RAL 6002, zelená
Barva součástí	víčko zelené RAL 6002 pouzdro šedé RAL 7035
Technologie připojení	Kontex-Kontakt, bezšroubové svorky
Maximální průřez vodiče	4,0 mm <sup>2</sup>
Vývod kabelu	ostatní
Rozměr příruby - výška	60,0 mm
Rozměr příruby - šířka	60,0 mm
Rozteč montážních otvorů - výška	51,0 mm
Rozteč montážních otvorů - šířka	51,0 mm
Připojení	přímé
Materiál pouzdra	polyamid

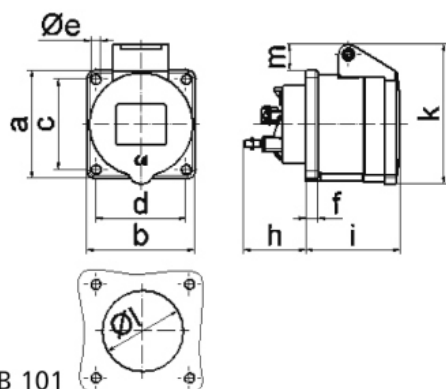
Popis položky	
Materiál kontaktů	nosič kontaktů je vyroben z polyamidu, kontakty jsou z mosazi

Další technické parametry	
	bezšroubové připojení vodičů <b>QUICK-CONNECT</b> je ověřený, trvanlivý, bezpečný a zcela bezúdržbový systém odolný proti nárazům, vibracím a výkyvům teplot. QUICK-CONNECT s optimálně nastaveným přitlakem svorky na připojovaný vodič zcela eliminuje nedostatky šroubových spojení (možnost přetažení, nebo nedotažení šroubků, slanění vodiče není třeba ukončovat dutinkami)

Logistické údaje	
<b>Hmotnost (ks)</b>	0,12 kg
Balení	jednotka
Množství	1 ks
EAN	4024941136662
Délka	410 mm
Šířka	285 mm
<b>Hmotnost (karton)</b>	1,325 kg
Balení	karton
Množství	10 ks
Délka	275 mm
Šířka	175 mm
Výška	137 mm
Objem	5737,5 cm <sup>3</sup>

Etim	
Intenzita proudu IEC	16
Počet pólů	4
Napětí podle EN 60309-2	50-500 V (>300-500 Hz) zelená
Pozice zemního kontaktu	2
Rozlišovací barva	Zelená
Číslo RAL	6002
Stupeň krytí (IP)	IP44
Způsob připojení	Bezšroubová svorka
Kabelový přívod	Ostatní
Materiál	Plast
Vojenské provedení	ne
Velikost příruby vertikálně	60
Vzdálenost vyvrtaných otvorů vertikální	52
Velikost příruby horizontálně	60
Vzdálenost vyvrtaných otvorů horizontální	52

## Rozměrový obrázek



Ampere	16	16			
Polzahl	3	4			
a	56,0	60,0			
b	56,0	60,0			
c	44,0	50 - 52			
d	44,0	50 - 52			
e ø	4,4	5,5			
f	7,0	7,0			
h	35,5	35,5			
i	51,0	53,0			
k	70,0	80,0			
l ø	45,0	45,0			
m	13,0	9,0			
Leiter mm <sup>2</sup> min	1,5	1,5			
Leiter mm <sup>2</sup> max	4	4			