

# Zásuvka vestavná přímá TE



Položka	
<b>Kód položky</b>	<b>13341</b>
Parametry	63A 3P (2P+PE) 230V IP44 6h
EAN	4024941133418
Počet ks v balení	5 ks

Popis položky	
Skupina	Zásuvka vestavná TE přímá
Proud	63A
Počet pólů	3P (2P+PE)
Hodinový úhel	6h
Napětí	230V (200 do 250V)
Frekvence	50 a 60Hz
Stupeň ochrany krytem	IP44
Rozlišovací barva	RAL 5015, modrá
Barva součástí	víčko modré RAL 5015 pouzdro šedé RAL 7035
Technologie připojení	Kontex-Kontakt, šroubové svorky
Maximální průřez vodiče	25,0 mm <sup>2</sup>
Vývod kabelu	ostatní
Rozměr příruby - výška	107,0 mm
Rozměr příruby - šířka	100,0 mm
Rozteč montážních otvorů - výška	85,0 mm
Rozteč montážních otvorů - šířka	77,0 mm
Připojení	přímé
Materiál pouzdra	polyamid

**Popis položky**

Materiál kontaktů

nosič kontaktů je vyroben z materiálu odolného vůči vysokým teplotám, kontakty jsou z poniklované mosazi

**Logistické údaje****Hmotnost (ks)**

0,495 kg

Balení

jednotka

Množství

1 ks

EAN

4024941133418

Délka

410 mm

Šířka

285 mm

**Hmotnost (karton)**

2,639 kg

Balení

karton

Množství

5 ks

Délka

295 mm

Šířka

185 mm

Výška

215 mm

Objem

9975 cm<sup>3</sup>**Etim**

Intenzita proudu IEC

63

Počet pólů

3

Napětí podle EN 60309-2

230 V (50+60 Hz) modrá

Pozice zemnicího kontaktu

6

Rozlišovací barva

Modrá

Číslo RAL

5015

Stupeň krytí (IP)

IP44

Způsob připojení

Šroubová svorka

Kabelový přívod

Ostatní

Materiál

Plast

Vojenské provedení

ne

Velikost příruby vertikálně

107

Vzdálenost vyvrtaných otvorů vertikální

85

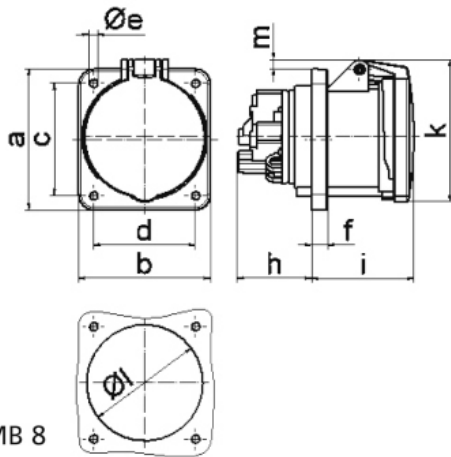
Velikost příruby horizontálně

100

Vzdálenost vyvrtaných otvorů horizontální

77

**Rozměrový obrázek**



Ampere	63	63	63			
Polzahl	3	4	5			
a	107,0	107,0	107,0			
b	100,0	100,0	100,0			
c	85,0	85,0	85,0			
d	77,0	77,0	77,0			
e ø	6,5	6,5	6,5			
f	12,0	12,0	12,0			
h	56,5	56,5	56,5			
i	77,0	77,0	77,0			
k	110,0	110,0	110,0			
l ø	88,0	88,0	88,0			
m	7,0	7,0	7,0			
Leiter mm <sup>2</sup> min	6	6	6			
Leiter mm <sup>2</sup> max	25	25	25			