

Zásuvka vestavná přímá



Položka	
Kód položky	13332
Parametry	32A 7P (6P+PE) 230V IP67 9h
EAN	4024941133326
Počet ks v balení	10 ks

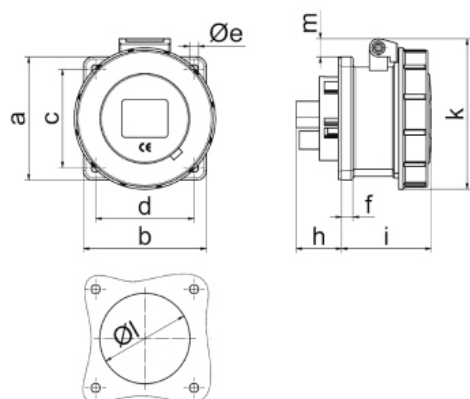
Popis položky	
Skupina	Zásuvka vestavná GT přímá
Proud	32A
Počet pólů	7P (6P+PE)
Hodinový úhel	9h
Napětí	230V (230V)
Frekvence	50 a 60Hz
Stupeň ochrany krytem	IP67
Rozlišovací barva	RAL 5015, modrá
Barva součástí	víčko modré RAL 5015 bajonetová matice šedá RAL 7035 pouzdro šedé RAL 7035
Technologie připojení	šroubové svorky
Maximální průřez vodiče	10,0 mm ²
Vývod kabelu	ostatní
Rozměr příruby - výška	75,0 mm
Rozměr příruby - šířka	75,0 mm
Rozteč montážních otvorů - výška	60,0 mm
Rozteč montážních otvorů - šířka	60,0 mm
Připojení	přímé

Popis položky	
Materiál pouzdra	polyamid
Materiál kontaktů	nosič kontaktů je vyroben z materiálu odolného vůči vysokým teplotám, kontakty jsou z poniklované mosazi

Logistické údaje	
Hmotnost (ks)	0,34 kg
Balení	jednotka
Množství	1 ks
EAN	4024941133326
Délka	410 mm
Šířka	285 mm
Hmotnost (karton)	3,564 kg
Balení	karton
Množství	10 ks
Délka	295 mm
Šířka	185 mm
Výška	215 mm
Objem	9975 cm ³

Etim	
Intenzita proudu IEC	32
Počet pólů	7
Napětí podle EN 60309-2	230 V (50+60 Hz) modrá
Pozice zemního kontaktu	9
Rozlišovací barva	Modrá
Číslo RAL	5015
Stupeň krytí (IP)	IP67
Způsob připojení	Šroubová svorka
Kabelový přívod	Ostatní
Materiál	Plast
Vojenské provedení	ne
Velikost příruby vertikálně	75
Vzdálenost vyvrtaných otvorů vertikální	60
Velikost příruby horizontálně	75
Vzdálenost vyvrtaných otvorů horizontální	60

Rozměrový obrázek



4 MB 390

Ampere	16	32					
Polzahl	7	7					
a	75,0	75,0					
b	75,0	75,0					
c	60,0	60,0					
d	60,0	60,0					
e ø	5,5	5,5					
f	7,0	8,0					
h	17,0	19,0					
i	57,0	65,0					
k	93,0	106,0					
l ø	55,0	60,0					
m	11,5	17,0					
Leiter mm ² min	1,5	2,5					
Leiter mm ² max	4	10					